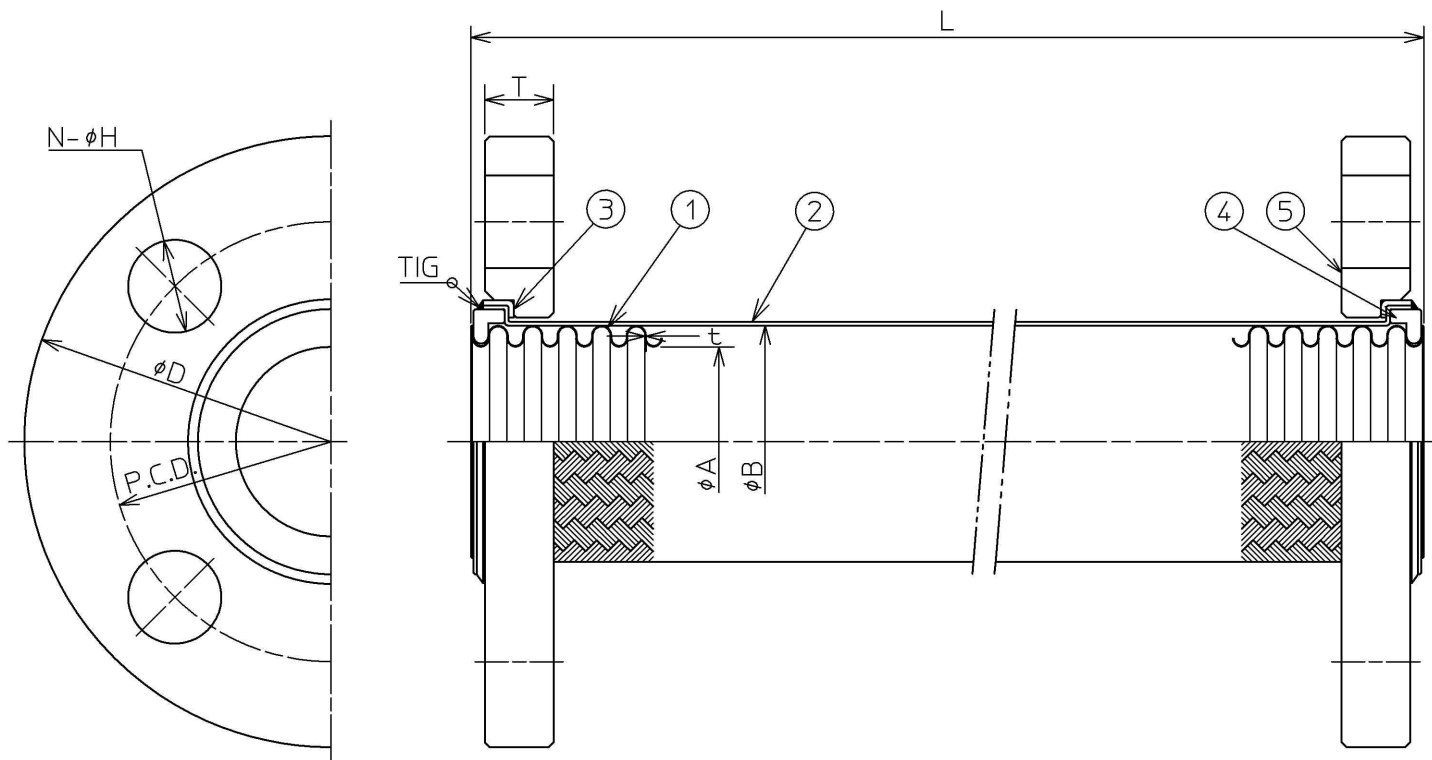


注文番号 ORDER No.	御注文先 CUSTOMER	工事番号 WORK No.	件名 JOB SITE

改訂番号 REV. No.	年月日 DATE	内容 REMARKS	承認 APP'D	作成 MADE

全長 ASSEMBLED LENGTH	公差 TOLERANCE
~1000L	-0~+10



5	ルーズフランジ LOOSE FLANGE	CARBON STEEL	2	JIS10KF
4	割リング SPLIT RING	SCS13	2	
3	押えリング RING COVER	STAINLESS STEEL 304	2	
2	ブレード BRAID	STAINLESS STEEL 304	1	
1	ベローズ BELLOWS	STAINLESS STEEL 304	1	
品番 ITEM	部品名称 NAME	材質 MATERIALS	数量 Q'TY.	備考 REMARKS

口径 SIZE	ベローズ BELLOWS			フランジ FLANGE				設計圧力 DESIGN PRESS. (MPa)	仕様 SPECIFICATIONS			全長 L	数量 Q'TY.	
	内径 φA	外径 φB	厚さ t	規格 RATING	外径	ピッチ	厚さ		数-径	流体 FLUID	温度 °C			圧力 (MPa)
15 ^A 1/2 ^B	23.7	31.0	0.2	JIS10K	95	70	12	4-15	1.0					
20 3/4	31.0	39.9	0.2	JIS10K	100	75	14	4-15	1.0					
25 1	38.0	47.6	0.25	JIS10K	125	90	14	4-19	1.0					
32 1 1/4	44.0	53.3	0.3	JIS10K	135	100	16	4-19	1.0					
40 1 1/2	55.4	65.8	0.3	JIS10K	140	105	16	4-19	1.0					
50 ^A 2 ^B	66.3	79.8	0.35	JIS10K	155	120	16	4-19	1.0					

名称
TITLE

Z-2000NW
JIS10KF

製作数量 QUANTITY	作成年月日 DATE	図面番号 DRAWING No.
	2010/10/06	W02NWOA-0-HP

尺度 SCALE	承認 APP'D	審査 CHECKED	作成 MADE	担当 CHARGE
not				—

ゼンシン 株式会社
ZENSHIN CO.,LTD JAPAN