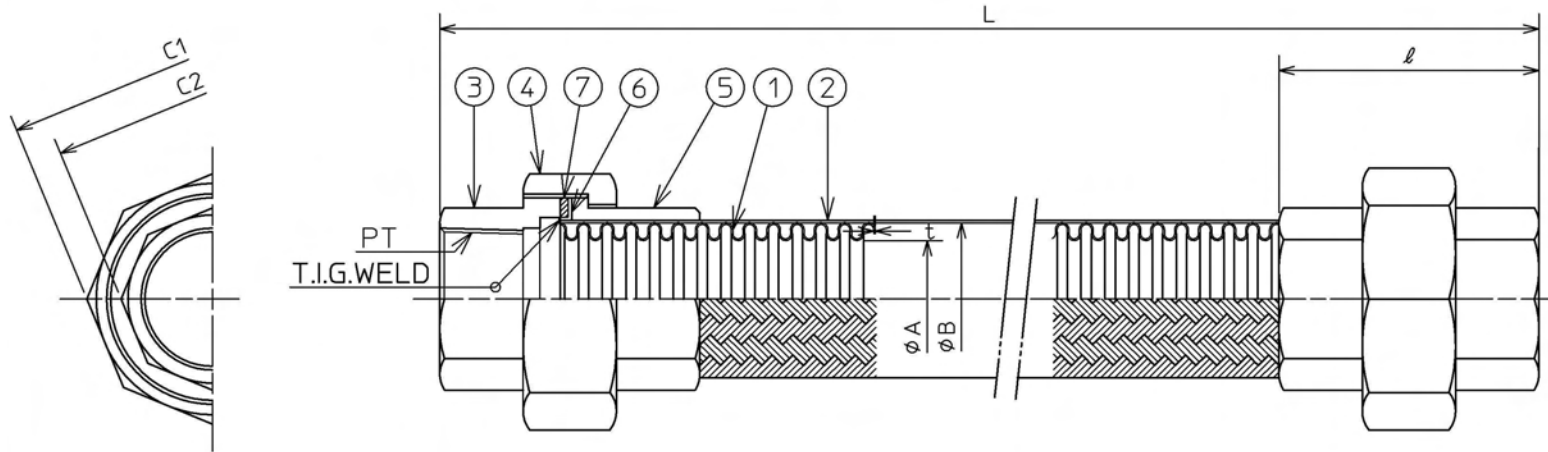


注文番号 ORDER No.	御注文先 CUSTOMER	工事番号 WORK No.	件名 JOB SITE

改訂番号 REV. No.	年月日 DATE	内容 REMARKS	承認 APP'D	作成 MADE

全長 ASSEMBLED LENGTH	公差 TOLERANCE
~1000L	-0~+10
1001~2000L	-0~+15



7	ガスケット GASKET	JOINT SHEET WITHOUT ASBESTOS	2	
6	ユニオンカラー UNION COLLAR	STAINLESS STEEL 304	2	
5	ユニオンツバ UNION GUARD	MALLEABLE CAST IRON	2	
4	ユニオンナット UNION NUT	MALLEABLE CAST IRON	2	
3	ユニオンネジ UNION SCREW	MALLEABLE CAST IRON	2	
2	ブレード BRAID	STAINLESS STEEL 304	1	
1	ベローズ BELLOWS	STAINLESS STEEL 304	1	
品番 ITEM	部品名称 NAME	材質 MATERIALS	数量 Q'TY.	備考 REMARKS

設計圧力はチューブ材質 SUS304、常温時の許容引張応力に基づく値です。

The design pressure is based on the allowable tensile strength of steel grade 304 material at normal temperature.

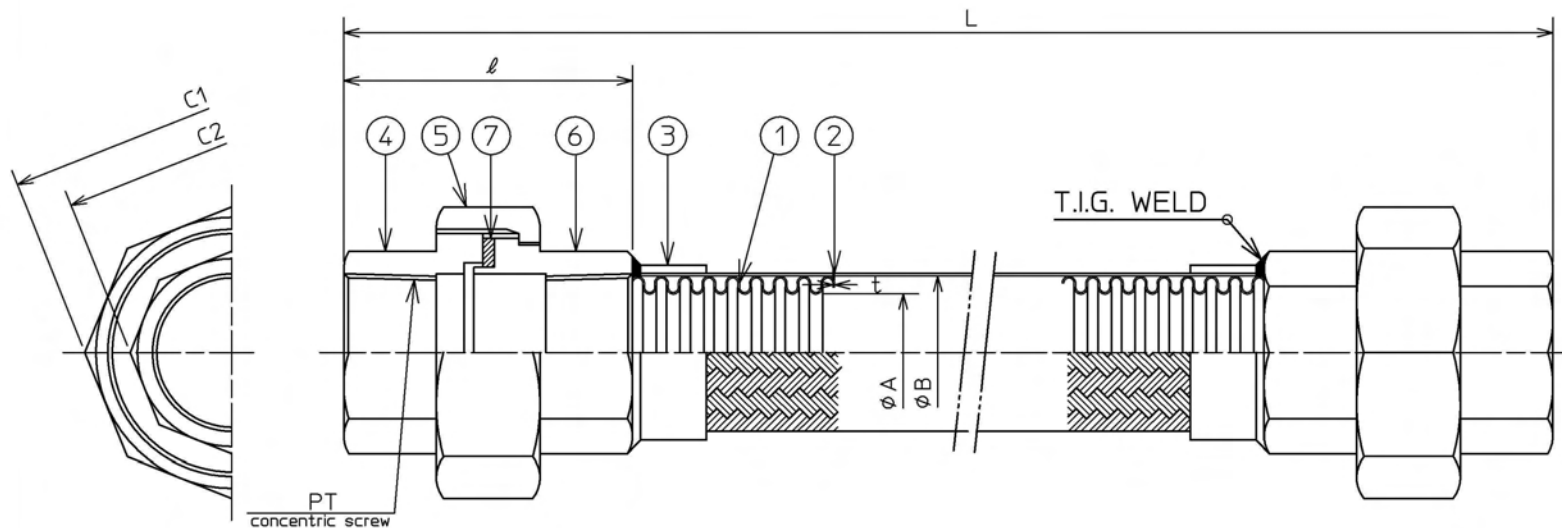
口径 SIZE	ベローズ BELLOWS		ユニオン UNION				設計圧力 DESIGN PRESS. (MPa)	仕様 SPECIFICATIONS			全長 L	数量 Q'TY.	
	内径 φA	外径 φB	厚さ t	対辺 C1	対辺 C2	ネジ PT		長さ ℓ	流体 FLUID	温度 °C			圧力 (MPa)
8 A 1/4 B	6.8	11.0	0.2	31	19	1/4	33.0	1.0					
10	10.5	15.0	0.25	37	23	3/8	38.0	1.0					
15	13.2	18.5	0.25	42	27	1/2	41.0	1.0					
20	19.2	25.5	0.3	49	33	3/4	48.5	1.0					
25	25.0	32.6	0.3	59	41	1	54.0	1.0					
32	32.3	41.0	0.3	69	50	1 1/4	60.0	1.0					
40	38.5	47.5	0.35	78	56	1 1/2	66.0	1.0					
50	51.5	61.5	0.35	93	69	2	73.5	1.0					
65 A 2 1/2 B	63.5	76.5	0.4	112	86	2 1/2	83.0	1.0					

名称 TITLE	Z-9000 (8A ~ 65A)			
製作数量 QUANTITY	作成年月日 DATE	図面番号 DRAWING No.		
	2009/04/13	K09001-0-HP		
尺度 SCALE	承認 APP'D	審査 CHECKED	作成 MADE	担当 CHARGE
not	松岡	服部	岡本	
ゼンシン株式会社 ZENSHIN CO.,LTD JAPAN				

注文番号 ORDER No.	御注文先 CUSTOMER	工事番号 WORK No.	件名 JOB SITE

改訂番号 REV. No.	年月日 DATE	内容 REMARKS	承認 APP'D	作成 MADE

全長 ASSEMBLED LENGTH	公差 TOLERANCE
~1000L	-0~+10
1001~2000L	-0~+15



7	ガスケット GASKET	JOINT SHEET WITHOUT ASBESTOS	2	
6	ユニオンツバ UNION GUARD	MALLEABLE CAST IRON	2	
5	ユニオンナット UNION NUT	MALLEABLE CAST IRON	2	
4	ユニオンネジ UNION SCREW	MALLEABLE CAST IRON	2	
3	ブレード押え BRAID COVER	STAINLESS STEEL 304	2	
2	ブレード BRAID	STAINLESS STEEL 304	1	
1	ベローズ BELLOWS	STAINLESS STEEL 304	1	
品番 ITEM	部品名称 NAME	材質 MATERIALS	数量 Q'TY.	備考 REMARKS

名称
TITLE
Z-9000
(80A ~ 100A)

製作数量 QUANTITY	作成年月日 DATE	図面番号 DRAWING No.
	2009/04/13	N09H01-0-HP

尺度 SCALE	承認 APP'D	審査 CHECKED	作成 MADE	担当 CHARGE
-------------	-------------	---------------	------------	--------------

not 松岡 服部 岡本

設計圧力はチューブ材質 SUS304、常温時の許容引張応力に基づく値です。
The design pressure is based on the allowable tensile strength of steel grade 304 material at normal temperature.

口径 SIZE	ベローズ BELLOWS			ユニオン UNION				設計圧力 DESIGN PRESS. (MPa)	仕様 SPECIFICATIONS			全長 L	数量 Q'TY.
	内径	外径	厚さ	対辺	対辺	ネジ	長さ		流体 FLUID	温度	圧力		
	φA	φB	t	C1	C2	PT	l			(°C)	(MPa)		
80 ^A 3 ^B	75.0	91.3	0.4	127	99	3	95	1.0					
100 ^A 4 ^B	101.0	120.4	0.5	158	127	4	116	1.0					