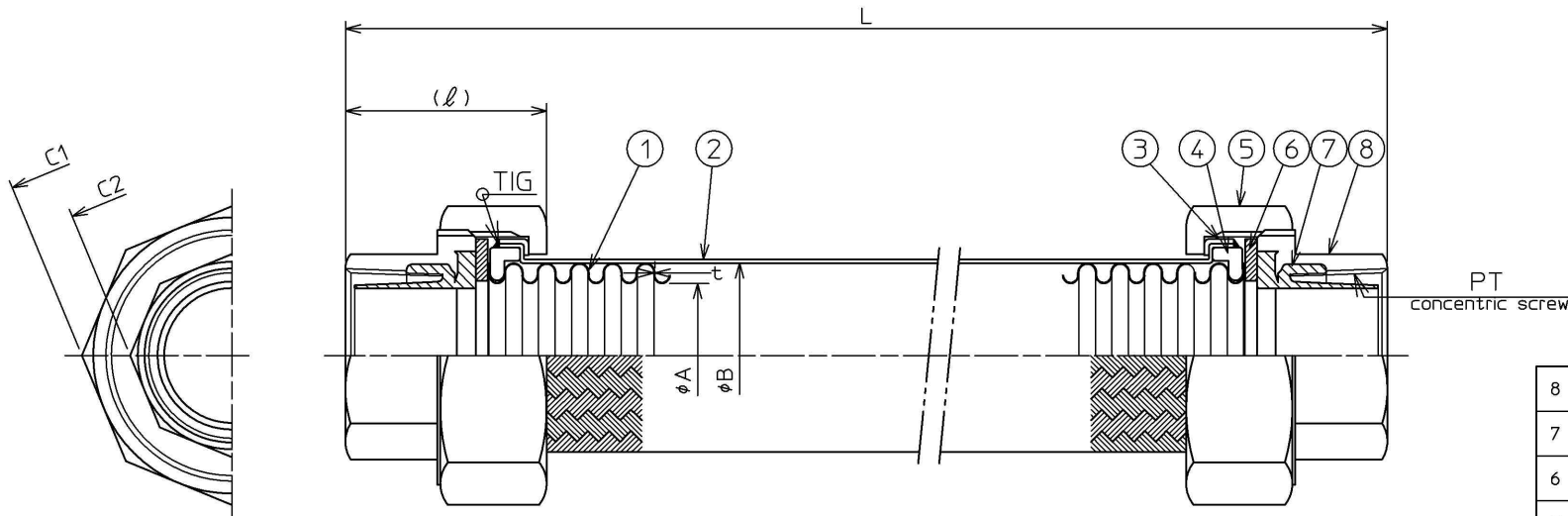


注文番号 ORDER No.	御注文先 CUSTOMER	工事番号 WORK No.	件名 JOB SITE

改訂番号 REV. No.	年月日 DATE	内容 REMARKS	承認 APP'D	作成 MADE

全長 ASSEMBLED LENGTH	公差 TOLERANCE
~1000L	-0~+10



適用温度範囲
40℃以下

8	ユニオンネジ UNION SCREW	MALLEABLE CAST IRON	2	
7	コア CORE	POLYETHYLENE RESIN	2	
6	ガスケット GASKET	ETHYLENE PROPYLENE RUBBER	2	
5	ユニオンナット UNION NUT	MALLEABLE CAST IRON	2	
4	割リング SPLIT RING	SCS13	2	
3	押えリング RING COVER	STAINLESS STEEL 304	2	
2	ブレード BRAID	STAINLESS STEEL 304	1	
1	ベローズ BELLOWS	STAINLESS STEEL 304	1	
品番 ITEM	部品名称 NAME	材質 MATERIALS	数量 Q'TY.	備考 REMARKS

設計圧力はチューブ材質 SUS304、常温時の許容引張応力に基づく値です。
The design pressure is based on the allowable tensile strength of steel grade 304 material at normal temperature.

□ 径 SIZE	ベローズ BELLOWS			ユニオン UNION				設計圧力 DESIGN PRESS. (MPa)	仕様 SPECIFICATIONS			全長 L	数量 Q'TY.
	内径 φA	外径 φB	厚さ t	対辺 C1	対辺 C2	ネジ PT	長さ ℓ		流体 FLUID	温度 °C	圧力 (MPa)		
15 ^A 1/2 ^B	18.8	24.7	0.2	42	27	1/2	34	1.0					
20 3/4	23.7	31.0	0.2	49	33	3/4	39	1.0					
25 1	31.0	39.9	0.2	59	41	1	43	1.0					
32 1 1/4	38.0	47.6	0.25	69	50	1 1/4	47	1.0					
40 1 1/2	44.0	53.3	0.3	78	56	1 1/2	50.5	1.0					
50 ^A 2 ^B	55.4	65.8	0.3	93	69	2	55	1.0					

名称
TITLE
Z-9000CAW
(FOR NORMAL TEMPERATURE)
(UNION WITH INNER CORE TYPE)

製作数量
QUANTITY

作成年月日
DATE
2011/03/26

図面番号
DRAWING No.
W90W01-0-HP

尺度
SCALE

承認
APP'D

審査
CHECKED

作成
MADE

担当
CHARGE

not

松岡 服部 坂口

ゼンシン 株式会社
ZENSHIN CO.,LTD JAPAN