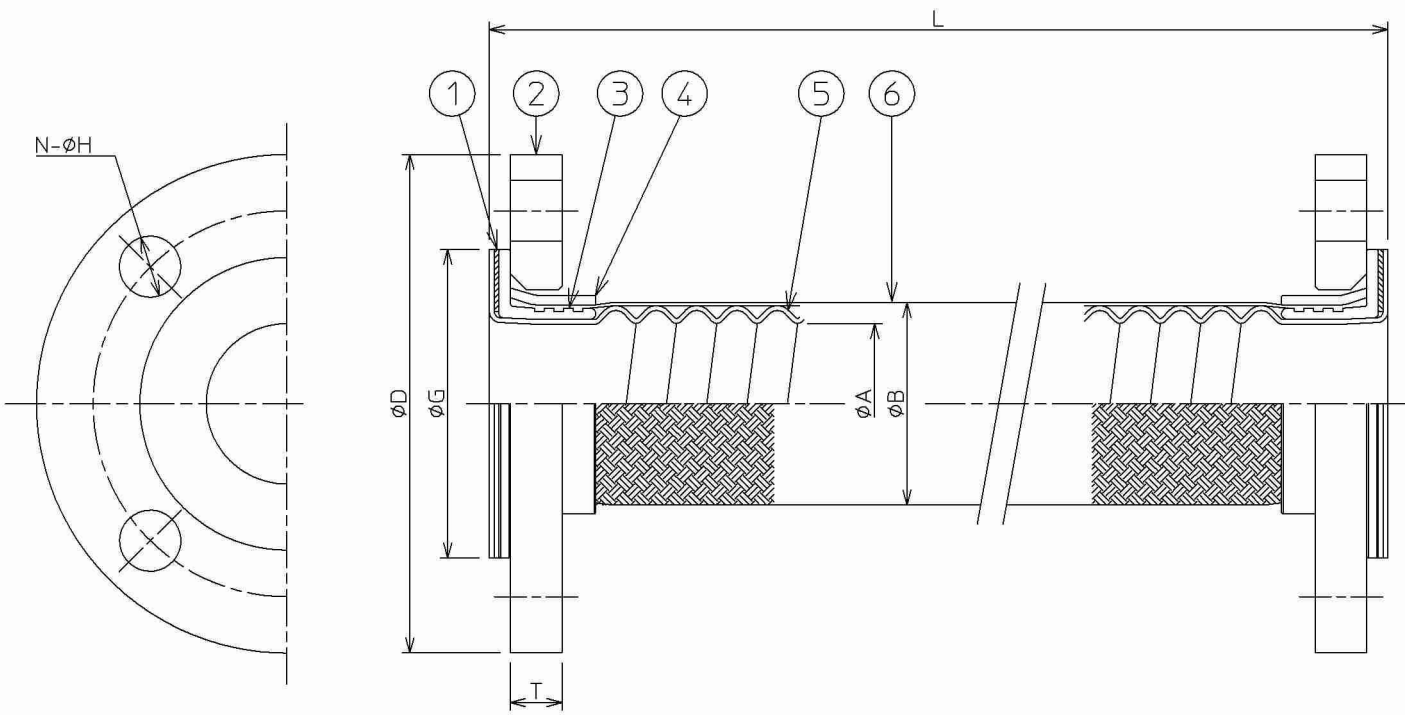


注文番号 ORDER No.	御注文先 CUSTOMER	工事番号 WORK No.	件名 JOB SITE

改訂番号 REV. No.	年月日 DATE	内容 REMARKS	承認 APP'D	作成 MADE

全長 ASSEMBLED LENGTH	公差 TOLERANCE
500L未満	-0~+10
500以上 1000L未満	-0~+15
1000以上 2000L未満	-0~+20
2000以上 5000L未満	-0~+1%
5000L以上	-0~+2%



6	ブレード BRAID	STAINLESS STEEL 304	1	
5	チューブ TUBE	PTFE	1	
4	プレスカバー COVER	STAINLESS STEEL 304	2	
3	スリーブ SLEEVE	STAINLESS STEEL 304	2	
2	フランジ FLANGE	STAINLESS STEEL 304	2	
1	ガスケット FLANGE		2	
品番 ITEM	部品名称 NAME	材質 MATERIALS	数量 Q'TY.	備考 REMARKS

口径 SIZE	チューブ TUBE			フランジ FLANGE				最小曲げ半径 MIN BEND RADIUS (mm)	設計圧力 (常温) DESIGN PRESS. (MPa)	仕様 SPECIFICATIONS			全長 L	数量 Q'TY.	
	内径 ØA	外径 ØB	座径 ØG	規格 RATING	外径 ØD	ピッチ PCD	厚さ T			数-径 N-ØH	流体 FLUID	温度 (°C)			圧力 (MPa)
15 ^A	1/2 ^B	13	19	42	JIS10K	95	70	12	4-15	51	2.6				
20	3/4	19.3	27	50	JIS10K	100	75	14	4-15	70	2.1				
25	1	25	35.6	67	JIS10K	125	90	14	4-19	102	2.0				
32	1 1/4	32	43.6	76	JIS10K	135	100	16	4-19	130	1.4				
40	1 1/2	38.8	51.4	81	JIS10K	140	105	16	4-19	153	1.4				
50	2	50	63	96	JIS10K	155	120	16	4-19	191	1.1				
65	2 1/2	63	84	116	JIS10K	175	140	18	4-19	250	0.8				
80	3	75	95	126	JIS10K	185	150	18	8-19	400	0.8				
100	4	86	108	151	JIS10K	210	175	18	8-19	500	0.8				
125	5	110	135	182	JIS10K	250	210	20	8-23	500	0.7				
150 ^A	6 ^B	127	158	212	JIS10K	280	240	22	8-23	600	0.5				

名称 TITLE	ZTF-2000PH JIS10KF		
製作数量 QUANTITY	作成年月日 DATE	図面番号 DRAWING No.	
	2012/02/27	XOT2POA-0-HP	
尺度 SCALE	承認 APP'D	審査 CHECKED	作成 MADE
not			