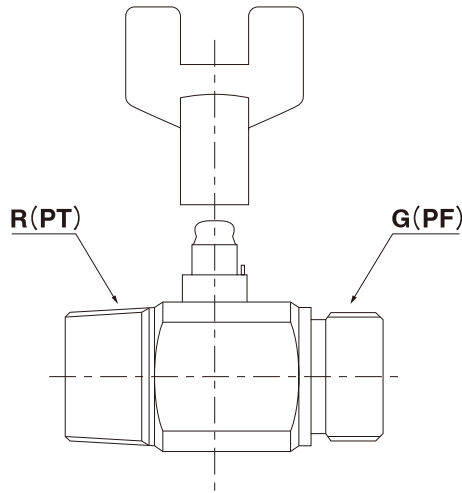


ボールバルブ

- 呼径 1/2・3/4・1
- 材質 C3604BD
CAC406
- 用途 給水、給湯用
ファンコイルユニット、コンベクター等



●ボールバルブ (C3604BD メッキ無) ストレート型 (外×外)

品番	呼径	ハンドル形状	価格
Z-309	1/2"	首長蝶	1,300
Z-305		蝶	1,250
Z-310	3/4"	首長蝶	1,550
Z-306		蝶	1,500
Z-315	1"	首長蝶	3,500

※メッキ付は別途価格になります。

ストレート型 (内×外)

品番	呼径	ハンドル形状	価格
Z-318	1/2"	首長蝶	1,500
Z-316		蝶	1,400
Z-319	3/4"	首長蝶	1,800
Z-317		蝶	1,700

●ボールバルブ (CAC406 メッキ無) ストレート型 (外×外)

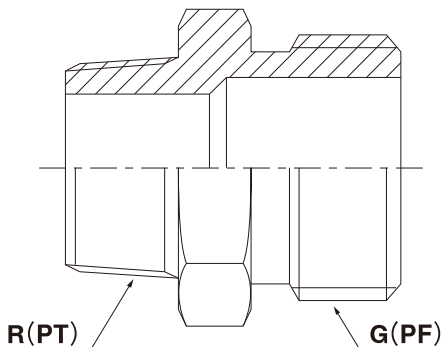
品番	呼径	ハンドル形状	価格
Z-345	3/4"	首長蝶	1,900
Z-355	1"		3,800

ストレート型 (内×外)

品番	呼径	ハンドル形状	価格
Z-346	3/4"	首長蝶	1,900
Z-356	1"		3,800

ニップル・異径ニップル

- 呼径 1/2・3/4・1・1 1/4
- 材質 C3604BD
CAC406
- 用途 給水、給湯用
- SUS304も製作可能



●ニップル (外×外) R(PT) × G(PF) C3604BD メッキ付

品番	呼径	価格
Z-401M	1/2"	180
Z-402M	3/4"	300
Z-403M	1"	880
Z-404M	1 1/4"	1,420

CAC406 メッキ無

品番	呼径	価格
Z-401CAC	1/2"	600
Z-402CAC	3/4"	740
Z-403CAC	1"	1,760
Z-404CAC	1 1/4"	2,790

●異径ニップル (外×外) C3604BD メッキ付

品番	呼径	価格
Z-406M	1/2" R × 3/4" G	540
Z-407M	1/2" G × 3/4" R	540

パッキン

呼径	ノンアスベスト	EPDM	NBR
1/2"	20	15	15
3/4"	30	60	
1"	40		
1 1/4"	80		