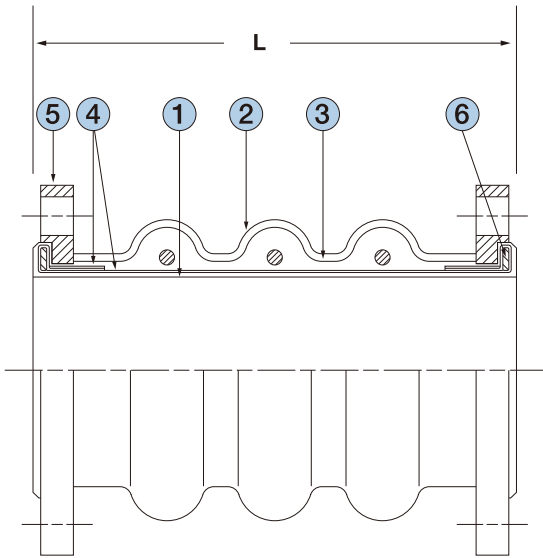


ZRJ-K100F / -MK100F ZRJ-K200F / -MK200F

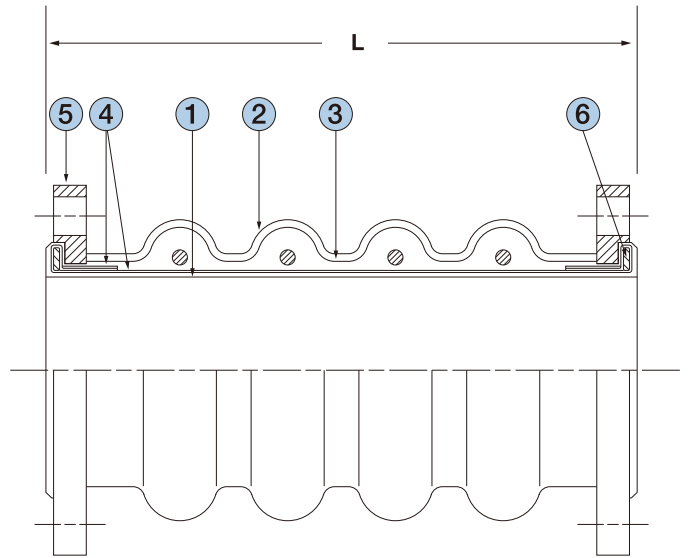
ゴム可撓管継手
ゴム可撓管継手

日本水道協会認証登録品 G-656 (20A~300A)

● ZRJ-K100F (地上用フラットタイプ)



● ZRJ-MK200F (埋設用フラットタイプ)



●特徴

- 偏芯、伸縮はもちろん、ゴムの柔軟性がポンプ等の振動を吸収します。

●用途

上下水道配管、ポンプ場配管、下水処理場配管、一般工場設備配管等

番号	部品名称	材質
1	内貼ゴム	合成ゴム
2	外貼ゴム	合成ゴム
3	埋めゴム	合成ゴム
4	補強繊維	合成繊維
5	フランジ	SS400 ※1
6	ソリットリング	SS400
7	補強リング	SS400

※1. 地上用は溶融亜鉛メッキ、埋設用はエポキシ塗装が標準になります。

● ZRJ-K100F / -MK100F (100mm偏芯用) フランジ規格 JIS 10K

呼径		L寸法 (mm)	ZRJ-K100F	ZRJ-MK100F
			0.98MPa	0.98MPa
20A	3/4"	350	71,800	78,700
25A	1"	350	73,000	81,800
32A	1 1/4"	350	74,100	84,100
40A	1 1/2"	350	75,100	87,600
50A	2"	350	76,600	89,000
65A	2 1/2"	350	80,200	93,800
80A	3"	350	84,700	102,100
100A	4"	350	95,300	117,200
125A	5"	350	119,000	139,500
150A	6"	500	146,300	173,600
200A	8"	500	190,600	226,900
250A	10"	500	237,500	293,700
300A	12"	550	373,800	420,900

※350A以上も製作可能。
※JIS 5K、SUS 10K、上水F、JPI 150Lbも製作可能。
※内面CR、NBRも製作可能。
※日水協シール付は別途費用を申し受けます。

● ZRJ-K200F / -MK200F (200mm偏芯用) フランジ規格 JIS 10K

呼径		L寸法 (mm)	ZRJ-K200F	ZRJ-MK200F
			0.98MPa	0.98MPa
20A	3/4"	450	82,800	103,800
25A	1"	450	84,100	106,600
32A	1 1/4"	450	86,600	110,200
40A	1 1/2"	450	88,200	111,800
50A	2"	450	92,400	118,300
65A	2 1/2"	450	96,800	121,200
80A	3"	450	104,300	133,000
100A	4"	450	123,000	145,900
125A	5"	450	143,900	178,000
150A	6"	600	171,300	204,900
200A	8"	600	224,800	278,200
250A	10"	600	292,900	346,800
300A	12"	650	445,400	506,500

※350A以上も製作可能。
※JIS 5K、SUS 10K、上水F、JPI 150Lbも製作可能。
※内面CR、NBRも製作可能。
※日水協シール付は別途費用を申し受けます。