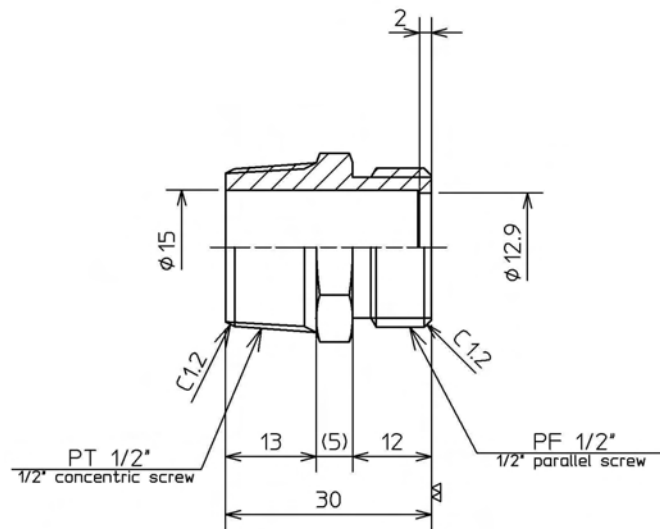


注文番号 ORDER No.	御注文先 CUSTOMER	工事番号 WORK No.	件名 JOB SITE

改訂番号 REV. No.	年月日 DATE	内容 REMARKS	承認 APP'D	作成 MADE



1	ニップル NIPPLE	C3604BD	1	MBCr2
品番 ITEM	部品名称 NAME	材質 MATERIALS	数量 Q'TY.	備考 REMARKS

名称
TITLE

Z-401M
1/2"ニップル
メッキ付き

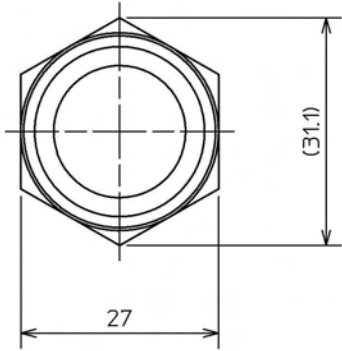
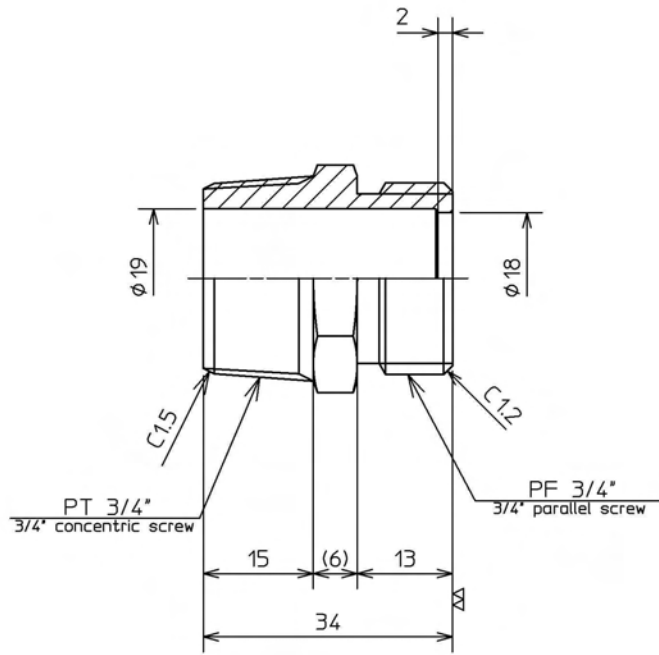
製作数量 QUANTITY	作成年月日 DATE	図面番号 DRAWING No.
	2009/03/24	X401M-0-HP


尺度 SCALE	承認 APP'D	審査 CHECKED	作成 MADE	担当 CHARGE
-------------	-------------	---------------	------------	--------------

not	(松岡)	(服部)	(岡本)	
-----	------	------	------	--

注文番号 ORDER No.	御注文先 CUSTOMER	工事番号 WORK No.	件名 JOB SITE

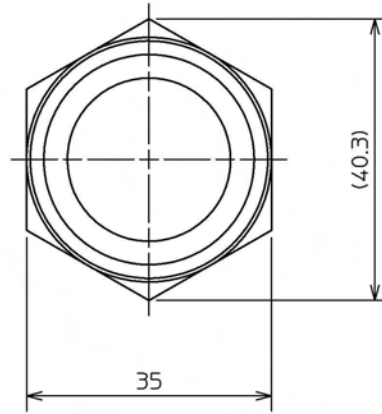
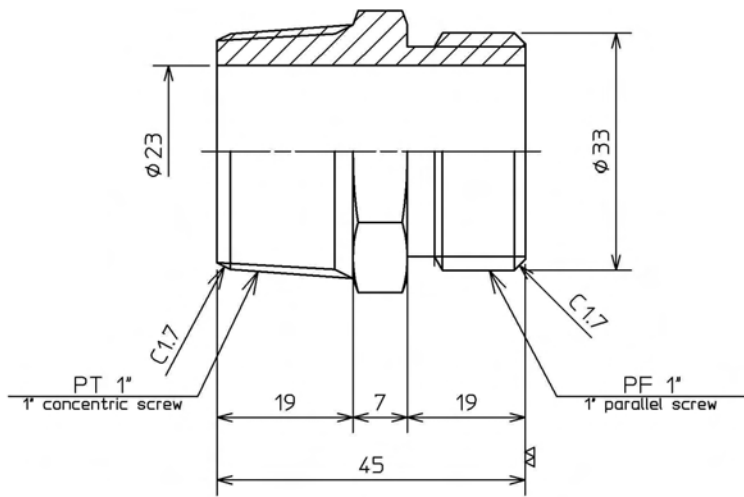
改訂番号 REV. No.	年月日 DATE	内容 REMARKS	承認 APP'D	作成 MADE



1	ニップル NIPPLE	C3604BD	1	MBCr2
品番 ITEM	部品名称 NAME	材質 MATERIALS	数量 QTY.	備考 REMARKS
名称 TITLE		Z-402M 3/4"ニップル メッキ付き		
製作数量 QUANTITY	作成年月日 DATE	図面番号 DRAWING No.		
	2009/03/24	X402M-0-HP		
尺度 SCALE	承認 APP'D	審査 CHECKED	作成 MADE	担当 CHARGE
not	松岡	服部	岡本	
 ゼンシン 株式会社 ZENSHIN CO.,LTD JAPAN				

注文番号 ORDER No.	御注文先 CUSTOMER	工事番号 WORK No.	件名 JOB SITE

改訂番号 REV. No.	年月日 DATE	内容 REMARKS	承認 APP'D	作成 MADE



1	ニップル NIPPLE	C3604BD	1	MBCr2
品番 ITEM	部品名称 NAME	材質 MATERIALS	数量 Q'TY.	備考 REMARKS

名称
TITLE

Z-403M
1"ニップル
メッキ付き

製作数量 QUANTITY	作成年月日 DATE	図面番号 DRAWING No.
	2009/03/24	X403M-0-HP

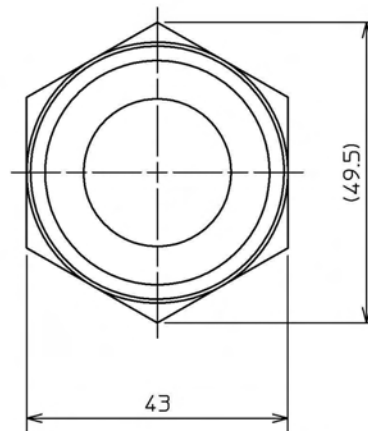
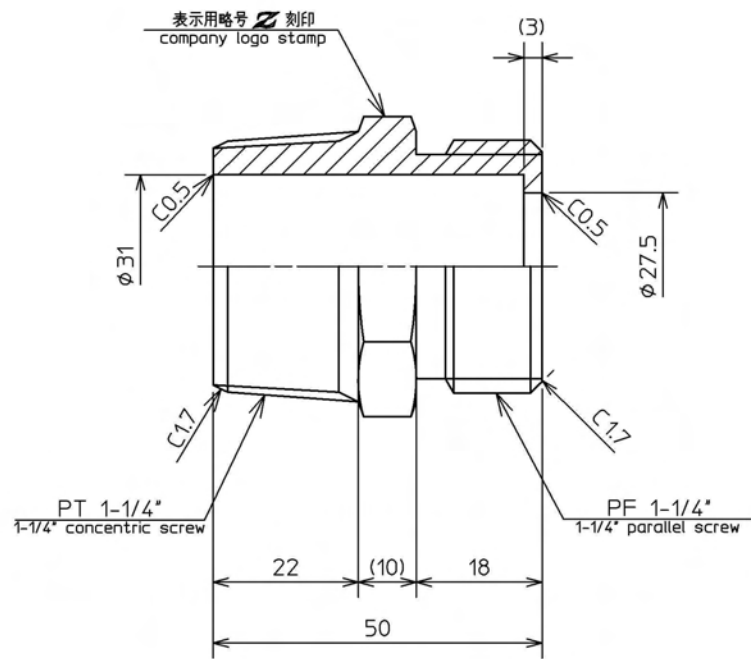
尺度 SCALE	承認 APP'D	審査 CHECKED	作成 MADE	担当 CHARGE
-------------	-------------	---------------	------------	--------------

not	(松岡)	(服部)	(岡本)	
-----	------	------	------	--

 **ゼンシン** 株式会社
ZENSHIN CO.,LTD JAPAN

注文番号 ORDER No.	御注文先 CUSTOMER	工事番号 WORK No.	件名 JOB SITE

改訂番号 REV. No.	年月日 DATE	内容 REMARKS	承認 APP'D	作成 MADE



1	ニップル NIPPLE	C3604BD	1	MBCr2
品番 ITEM	部品名称 NAME	材質 MATERIALS	数量 Q'TY.	備考 REMARKS

名称 TITLE	Z-404M 1-1/4"ニップル メッキ付き			
-------------	-------------------------------	--	--	--

製作数量 QUANTITY	作成年月日 DATE	図面番号 DRAWING No.		
	2009/03/24	X404M-0-HP		

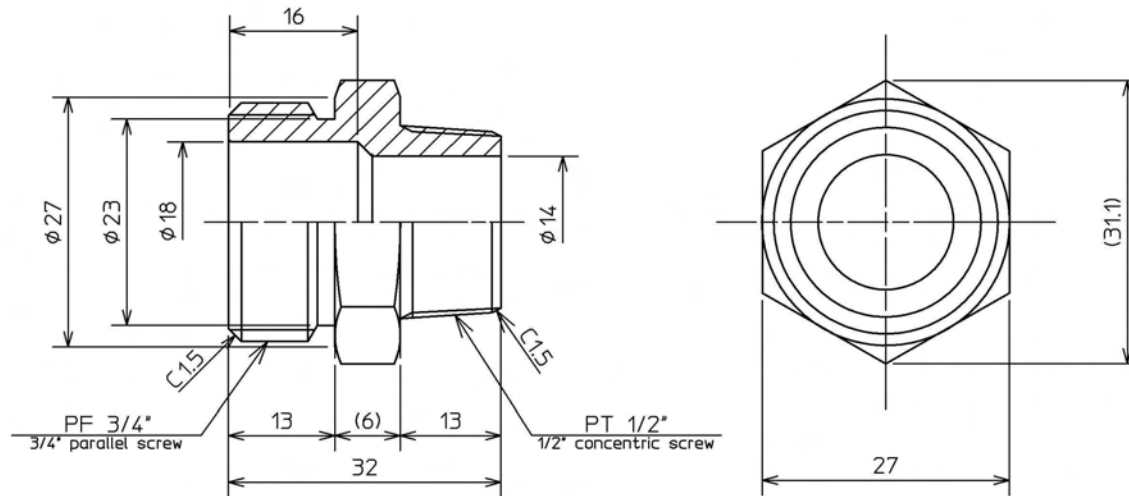
尺度 SCALE	承認 APP'D	審査 CHECKED	作成 MADE	担当 CHARGE
-------------	-------------	---------------	------------	--------------

not	松岡	服部	岡本	
-----	----	----	----	--

ゼンシン 株式会社
ZENSHIN CO.,LTD JAPAN

注文番号 ORDER No.	御注文先 CUSTOMER	工事番号 WORK No.	件名 JOB SITE

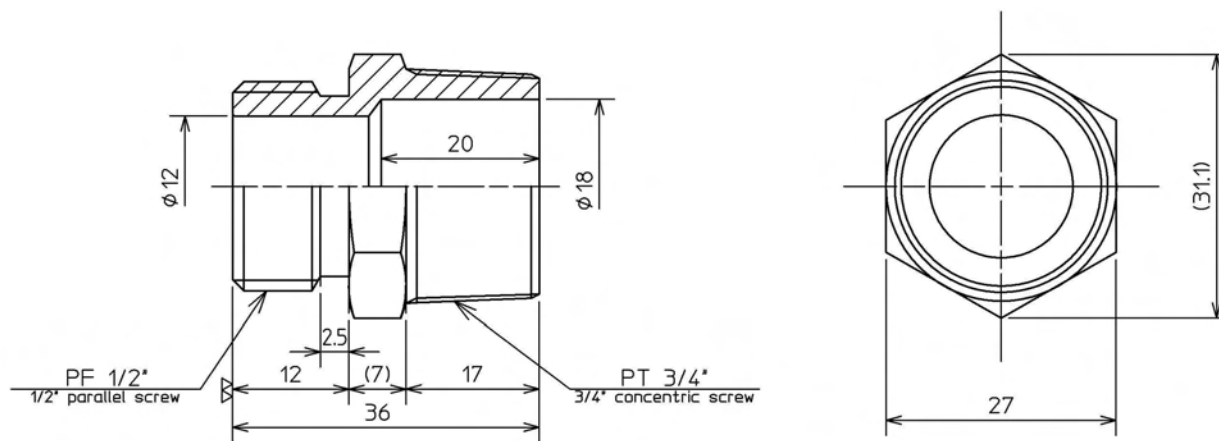
改訂番号 REV. No.	年月日 DATE	内容 REMARKS	承認 APP'D	作成 MADE



1	異径ニップル DIFFERENT DIAMETER NIPPLE	C3604BD	1	MBCr2
品番 ITEM	部品名称 NAME	材質 MATERIALS	数量 Q'TY.	備考 REMARKS
名称 TITLE		Z-406M 1/2"PT x 3/4"PF メッキ付		
製作数量 QUANTITY	作成年月日 DATE	図面番号 DRAWING No.		
	2009/03/24	X406M-0-HP		
尺度 SCALE	承認 APP'D	審査 CHECKED	作成 MADE	担当 CHARGE
not	松岡	服部	岡本	
 ゼンシン 株式会社 ZENSHIN CO.,LTD JAPAN				

注文番号 ORDER No.	御注文先 CUSTOMER	工事番号 WORK No.	件名 JOB SITE

改訂番号 REV. No.	年月日 DATE	内容 REMARKS	承認 APP'D	作成 MADE



1	異径ニップル DIFFERENT DIAMETER NIPPLE	C3604BD	1	MBCr2
品番 ITEM	部品名称 NAME	材質 MATERIALS	数量 Q'TY.	備考 REMARKS
名称 TITLE		Z-407M 1/2"PF x 3/4"PT メッキ付		
製作数量 QUANTITY	作成年月日 DATE	図面番号 DRAWING No.		
	2009/03/24	X407M-0-HP		
尺度 SCALE	承認 APP'D	審査 CHECKED	作成 MADE	担当 CHARGE
not	松岡	服部	岡本	
 ゼンシン 株式会社 ZENSHIN CO.,LTD JAPAN				