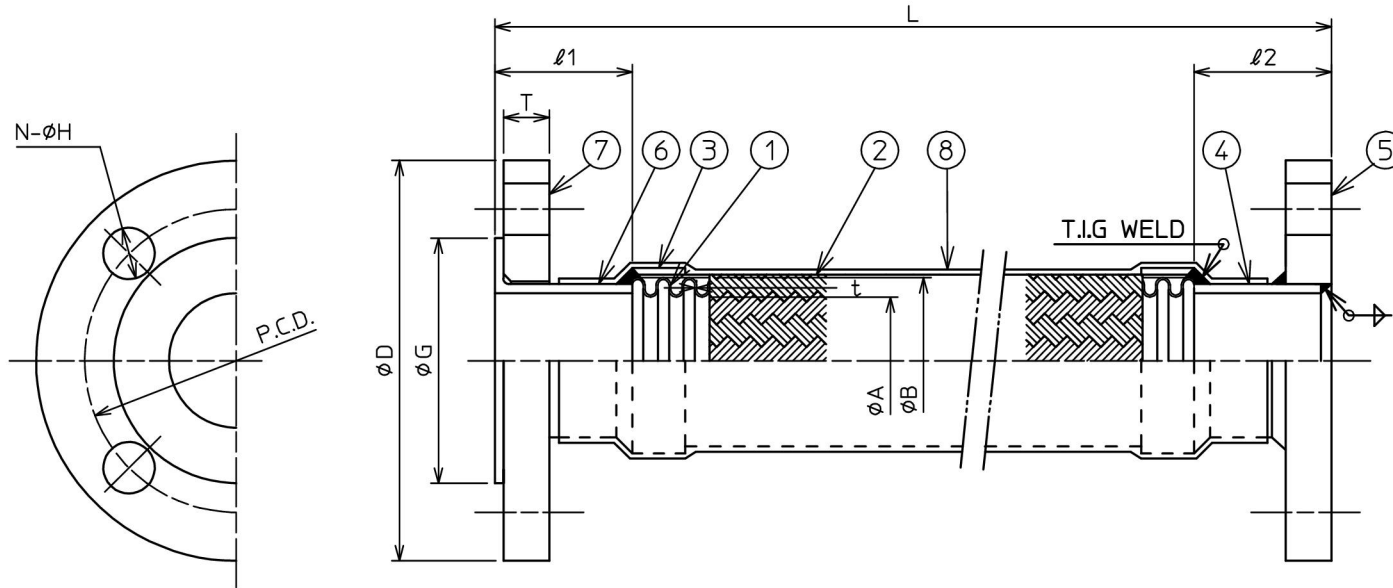


注文番号 ORDER No.	御注文先 CUSTOMER	工事番号 WORK No.	件名 JOB SITE

改訂番号 REV. No.	年月日 DATE	内容 REMARKS	承認 APP'D	作成 MADE



全長 ASSEMBLED LENGTH	公差 TOLERANCE
-1000L	-0 ~ +10
1001~2000L	-0 ~ +20
2001L ~	-0 ~ +3%

設計圧力はチューブ材質 SUS304, 常温時許容引張応力に基づく値です。  
The design pressure is based on the allowable tensile strength of steel grade 304 material at normal temperature.

口径 SIZE	ベローズ BELLAWS			フランジ FLANGE				ラップ LAP JOINT		設計圧力 DESIGN PRESS. (MPa)		仕様 SPECIFICATIONS			全長 L	数量 Q'TY.	
	内径	外径	厚さ	規格	外径	ピッチ	厚さ	数-径	座径	長さ	流体 FLUID	温度 (°C)	圧力 (MPa)				
	φA	φB	t	RATING	φD	PCD	T	N-φH	φG	φ1, φ2							
10 <sup>A</sup>	3/8 <sup>B</sup>	10	15	0.25	JIS10K	90	65	12	4-15	46	30	1.0	2.0				
15	1/2	13.2	18.5	0.25	JIS10K	95	70	12	4-15	51	30	1.0	2.0				
20	3/4	19.2	25.5	0.3	JIS10K	100	75	14	4-15	56	30	1.0	2.0				
25	1	25	32.6	0.3	JIS10K	125	90	14	4-19	67	50	1.0	2.0				
32	1 1/4	33.5	40.3	0.3	JIS10K	135	100	16	4-19	76	50	1.0	2.0				
40	1 1/2	39.5	47.5	0.35	JIS10K	140	105	16	4-19	81	50	1.0	2.0				
50	2	53	61.6	0.35	JIS10K	155	120	16	4-19	96	50	1.0	2.0				
65	2 1/2	66	77	0.4	JIS10K	175	140	18	4-19	116	50	1.0	2.0				
80	3	74	90.5	0.4	JIS10K	185	150	18	8-19	126	50	1.0	2				
100	4	98.5	118	0.4	JIS10K	210	175	18	8-19	151	50	1.0	1.92				
125	5	123	146	0.6	JIS10K	250	210	20	8-23	182	50	1.0	2.0				
150	6	148.8	174	0.6	JIS10K	280	240	22	8-23	212	50	1.0	2.0				
200	8	194.6	221	0.6	JIS10K	330	290	22	12-23	262	65	1.0	1.51				
250	10	244.6	278	0.8	JIS10K	400	355	24	12-25	324	65	1.0	1.68				
300 <sup>A</sup>	12 <sup>B</sup>	294.4	330	0.8	JIS10K	445	400	24	16-25	368	65	0.77	1.4				

8	防蝕テープ ANTICORROSION TAPE	塩ビ	1	
7	ルーズフランジ LOOSE FLANGE	SUS304	1	JIS10KF
6	ラップジョイント LAP JOINT	SUS304	1	
5	固定フランジ SLIP-ON FLANGE	SUS304	1	JIS10KF
4	端管 NECK PIPE	SUS304	1	
3	ブレード押え BRAID COVER	SUS304	2	
2	ブレード BRAID	SUS304	1	
1	ベローズ BELLAWS	SUS304	1	
品番 ITEM	部品名称 NAME	材質 MATERIALS	数量 Q'TY.	備考 REMARKS

名称  
TITLE

**Z-5000MS**  
JIS10KF (埋設用)

製作数量 QUANTITY	作成年月日 DATE	図面番号 DRAWING No.
	2021/07/12	KN050MOA-0-HP

尺度 SCALE	承認 APP'D	審査 CHECKED	作成 MADE	担当 CHARGE
not				—

**ゼンシン** 株式会社  
ZENSHIN CO.,LTD JAPAN