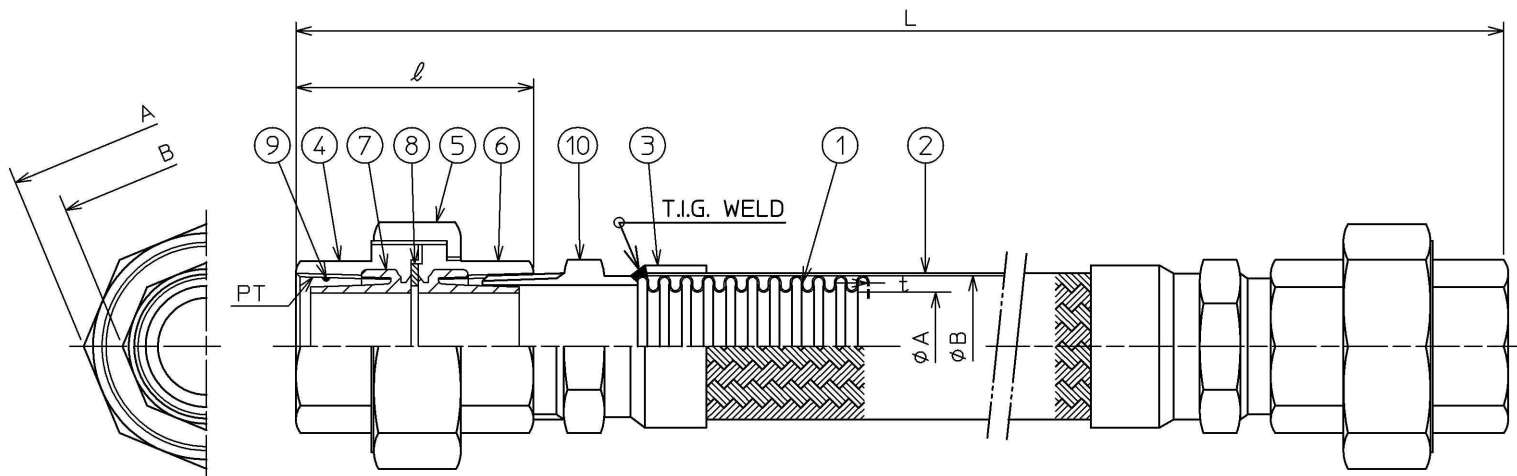


注文番号 ORDER No.	御注文先 CUSTOMER	工事番号 WORK No.	件名 JOB SITE

改訂番号 REV. No.	年月日 DATE	内容 REMARKS	承認 APP'D	作成 MADE

全長 ASSEMBLED LENGTH	公差 TOLERANCE
~1000L	-0~+10
1001~2000L	-0~+15



適用温度範囲 85℃以下
APPLICATION TEMPERATURE RANGE LESS THAN 85℃

10	六角ニップル NIPPLE	SUS304	2	
9	シール剤 SEAL ADHESIVE	シリコン樹脂	2	
8	ガスケット GASKET	ノアスベスト	2	
7	コア CORE	耐熱性塩化ビニル	2	
6	ユニオンツバ UNION GUARD	FCMB	2	
5	ユニオンナット UNION NUT	FCMB	2	
4	ユニオンネジ UNION SCREW	FCMB	2	
3	ブレード押え BRAID COVER	SUS304	2	
2	ブレード BRAID	SUS304	1	
1	ベローズ BELLOWS	SUS316L	1	
品番 ITEM	部品名称 NAME	材質 MATERIALS	数量 Q'TY.	備考 REMARKS

名称 TITLE	Z-9000CAH (温水用コア内蔵ユニオン型)			
製作数量 QUANTITY	作成年月日 DATE	図面番号 DRAWING No.		
	2012/02/27	K90H01-0-HP		
尺度 SCALE	承認 APP'D	審査 CHECKED	作成 MADE	担当 CHARGE
not				—

口径 SIZE	ベローズ BELLOWS			継手 JOINT				設計圧力 DESIGN PRESS. (MPa)	仕様 SPECIFICATIONS			全長 L	数量 QTY.
	内径 φA	外径 φB	厚さ t	対辺 A	対辺 B	ネジ PT	長さ l		流体 FLUID	温度 °C	圧力 (MPa)		
15 ^A 1/2 ^B	13.2	18.5	0.25	42	27	1/2	43	1.0					
20 3/4	19.2	25.5	0.3	49	33	3/4	50	1.0					
25 1	25.0	32.6	0.3	59	41	1	56	1.0					
32 1 1/4	32.3	41.0	0.3	69	50	1 1/4	62	1.0					
40 1 1/2	38.5	47.5	0.35	78	56	1 1/2	68	1.0					
50 ^A 2 ^B	51.5	61.5	0.35	93	69	2	74	1.0					