

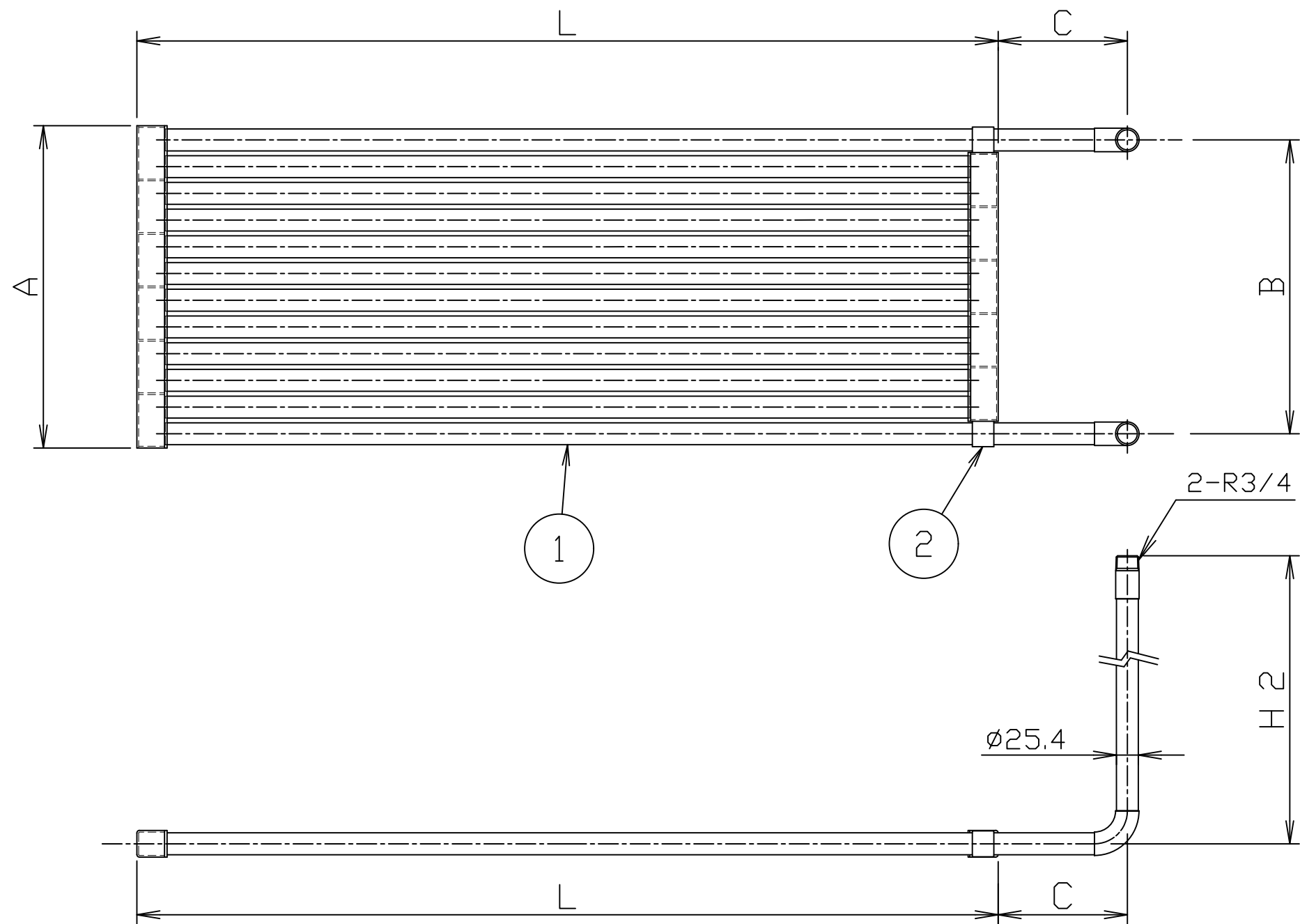
	L					H 1	A	B
4P	500	750	1000	1200	1500	200	126	93
6P	500	750	1000	1200	1500	200	188	155
8P	500	750	1000	1200	1500	200	250	217
10P	500	750	1000	1200	1500	200	312	279
12P	500	750	1000	1200	1500	200	374	341

2	サポート SUPPORT	TITAN	2	
1	伝熱管本体 BODY	TITAN	1	
品番 ITEM	部品名称 NAME	材質 MATERIALS	数量 QTY	備考 REMARKS

HST (TYPE 1)

図面番号
DWG.No.
REFERENCE DRAWING

 **ZENSHIN 株式会社**
ZENSHIN CO.,LTD
JAPAN



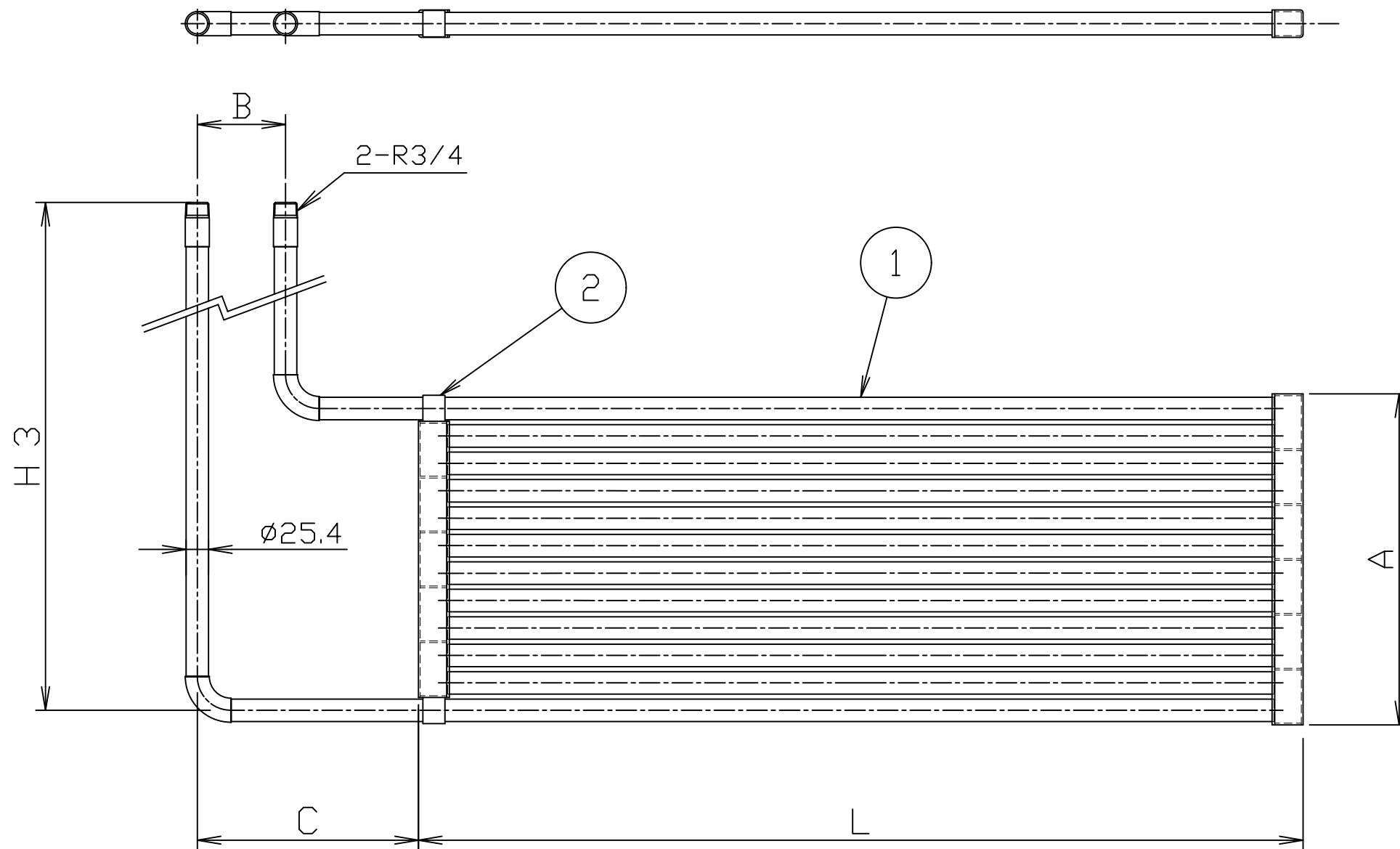
	L					H2	A	B	C
4P	500	750	1000	1200	1500	1000	126	93	150
6P	500	750	1000	1200	1500	1000	188	155	150
8P	500	750	1000	1200	1500	1000	250	217	150
10P	500	750	1000	1200	1500	1000	312	279	150
12P	500	750	1000	1200	1500	1000	374	341	150

2	サポート SUPPORT	TITAN	2	
1	伝熱管本体 BODY	TITAN	1	
品番 ITEM	部品名称 NAME	材質 MATERIALS	数量 QTY	備考 REMARKS

HST (TYPE 2)

図面番号
DWG.No.
REFERENCE DRAWING

 **ゼンシン株式会社**
ZENSHIN CO.,LTD
JAPAN



	L					H3	A	B	C
4P	500	750	1000	1200	1500	1000	126	100	250
6P	500	750	1000	1200	1500	1000	188	100	250
8P	500	750	1000	1200	1500	1000	250	100	250
10P	500	750	1000	1200	1500	1000	312	100	250
12P	500	750	1000	1200	1500	1000	374	100	250

2	サポート SUPPORT	TITAN	2	
1	伝熱管本体 BODY	TITAN	1	
品番 ITEM	部品名称 NAME	材質 MATERIALS	数量 QTY	備考 REMARKS

HST (TYPE 3)

図面番号
DWG.No.
REFERENCE DRAWING

株式会社
ZENSHIN CO.,LTD
JAPAN