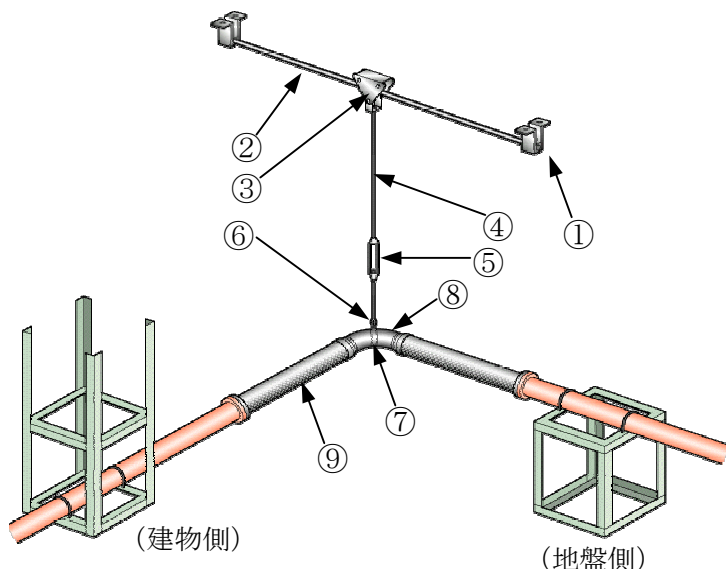


1. スライダーユニット各部の名称



品番	名称
1	取付金具
2	ガイド軸
3	スライダーフレーム
4	高さ調整ボルト
5	ターンバックル
6	ルーズプレート
7	配管支持金具(ハント)
8	エルボ
9	免震フレキ

2. 施工手順

1) ガイド軸の取付

ガイド軸は必ず地盤側配管と平行になるように設置して下さい。  
また、エルボの吊り位置の真上にガイド軸の中央が位置するように取り付けて下さい。  
ガイド軸両端の取付金具の天井面への取り付けは、M12のアンカーボルト4本を使用してしっかりと固定して下さい。

2) エルボの取付

配管支持金具にてエルボを固定する際には、エルボの接触面に必ず防蝕テープを巻き付けて下さい。

3) 免震フレキの取付

免震フレキに捻じれや曲げ、伸び／縮みが加わらないように取り付けて下さい。  
取付面間はフレキ側に向かって+10～0mmを目安にして下さい。

4) 高さ調整

高さ調整ボルトとターンバックルにて配管センターとのレベル調整を行って下さい。

5) 建物側、地盤側配管との接続

各配管との接続はボルトナットにて弛みのないようしっかりと締結して下さい。  
また、それぞれの配管は専用固定架台にて支持して下さい。  
(架台鋼材やアンカーボルトは免震フレキ反力に耐えうるものを選定して下さい。)

—注意事項—

- ・建物側配管、固定側配管の芯出しは確実に行って下さい。
- ・建物側、地盤側の固定架台は免震フレキより1000mm以内に設置して下さい。
- ・建物側、地盤側の配管はSGP管と同等もしくはそれ以上の強度を有する材料を使用して下さい。それ以下の場合には、免震フレキとの間に同等以上の強度を有する短管を設け、固定架台も同箇所に取り付けて下さい。
- ・免震配管ユニットの周辺には作動時に障害となるようなものは置かず、十分なスペースを確保して下さい。