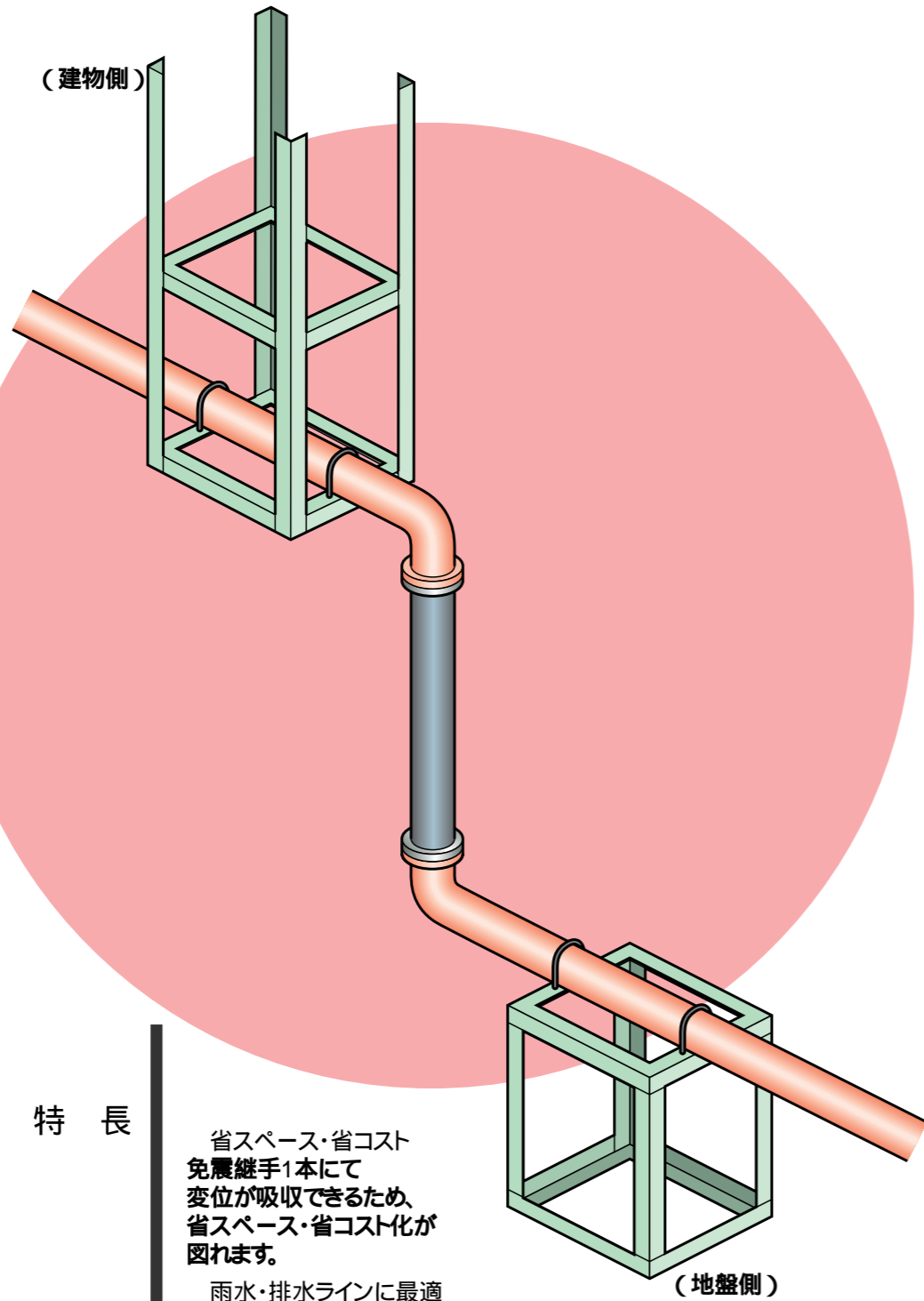


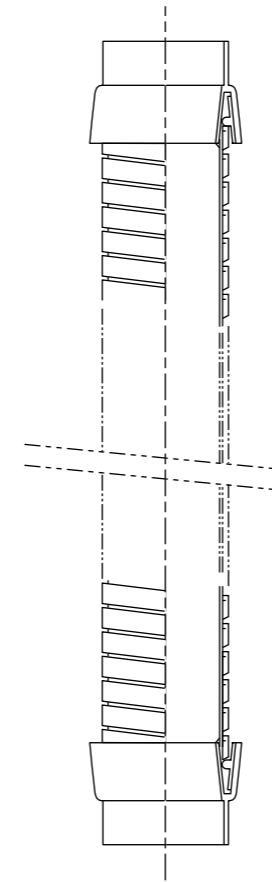
免震継手を縦方向に取り付け、  
免震継手自体の変形性能により変位を吸収します。



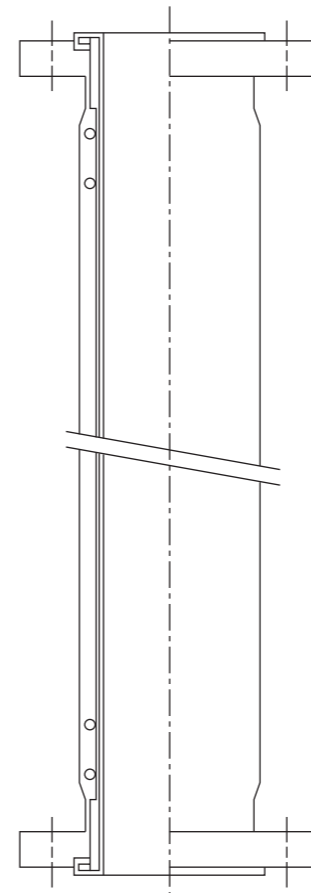
特長

省スペース・省コスト  
免震継手1本にて  
変位が吸収できるため、  
省スペース・省コスト化が  
図れます。

雨水・排水ラインに最適  
圧力の低い雨水・排水ラインに最適です。



**樹脂製**  
 製作呼径  
 50A ~ 150A (65Aは不可)  
 免震量  
 300mm ~ 800mm  
 継手仕様  
 差込み型(標準)  
 フランジ型  
 使用用途  
 雨水等の圧力のかからない配管



**ゴム製(EPDM)**  
 製作呼径  
 20A ~ 200A  
 200A以上の口径のものについては、  
 当社営業担当者までご連絡下さい。  
 免震量  
 300mm ~ 800mm  
 注)ライザーユニットに使用する場合は、他のユニットとは  
 面間寸法が異なりますのでご注意ください。

可動予想図

