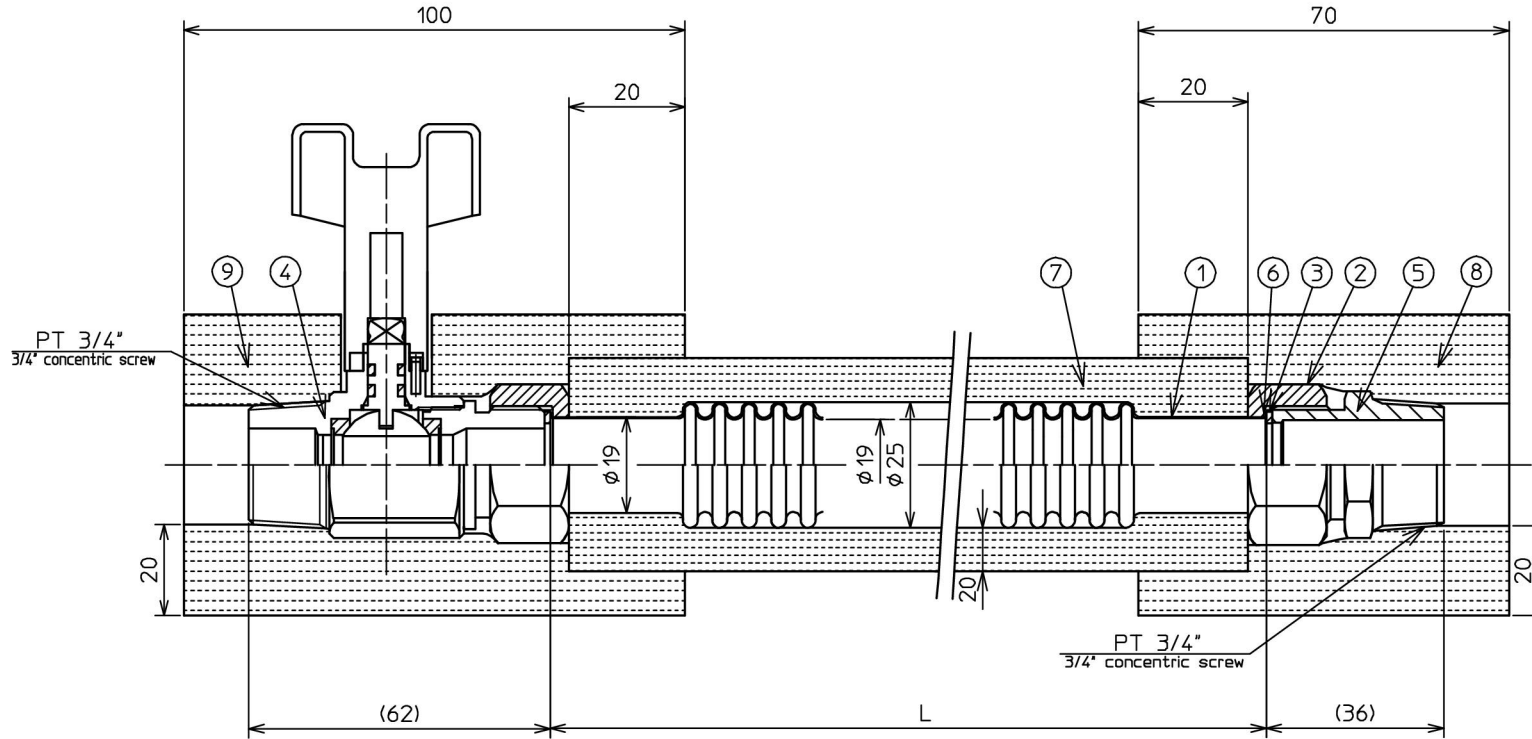


注文番号 ORDER No.	御注文先 CUSTOMER	工事番号 WORK No.	件名 JOB SITE

改訂番号 REV. No.	年月日 DATE	内容 REMARKS	承認 APP'D	作成 MADE

全長 ASSEMBLED LENGTH	公差 TOLERANCE
~1000L	-0 ~+10
1001~2000L	-0 ~+15



※粘着テープは配管後巻きつける事。  
After setting flexible joint, insulation shall be fixed by adhesive tape.

10	粘着テープ ADHESIVE TAPE	—	1	
9	バルブ側断熱材 VALVE SIDE INSULATION	NITRILE RUBBER	1	
8	ニップル側断熱材 NIPPLE SIDE INSULATION	NITRILE RUBBER	1	
7	チューブ用断熱材 INSULATION FOR TUBE	NITRILE RUBBER	1	
6	リングシート RING SHEET	PTFE	2	
5	ニップル NIPPLE	BRASS	1	Z-402
4	ボールバルブ BALL VALVE	BRASS	1	Z-310
3	パッキン PACKING	JOINT SHEET WITHOUT ASBESTOS	2	
2	袋ナット NUT	BRASS	2	
1	チューブ TUBE	STAINLESS STEEL 316 LOW CARBON	1	Z-102
品番 ITEM	部品名称 NAME	材質 MATERIALS	数量 Q'TY.	備考 REMARKS

名称 TITLE		WONDER TUBE WITH INSULATION		
製作数量 QUANTITY	作成年月日 DATE	図面番号 DRAWING No.		
	2018/10/03	XWNT-0-HP		
尺度 SCALE	承認 APP'D	審査 CHECKED	作成 MADE	担当 CHARGE
not				—

口径 SIZE	設計圧力 DESIGN PRESS. (MPa)	仕様 SPECIFICATIONS			全長 L	数量 Q'TY.
		流体 FLUID	温度 TEMP. (°C)	圧力 PRESS. (MPa)		
20 A 3/4 B	0.98					