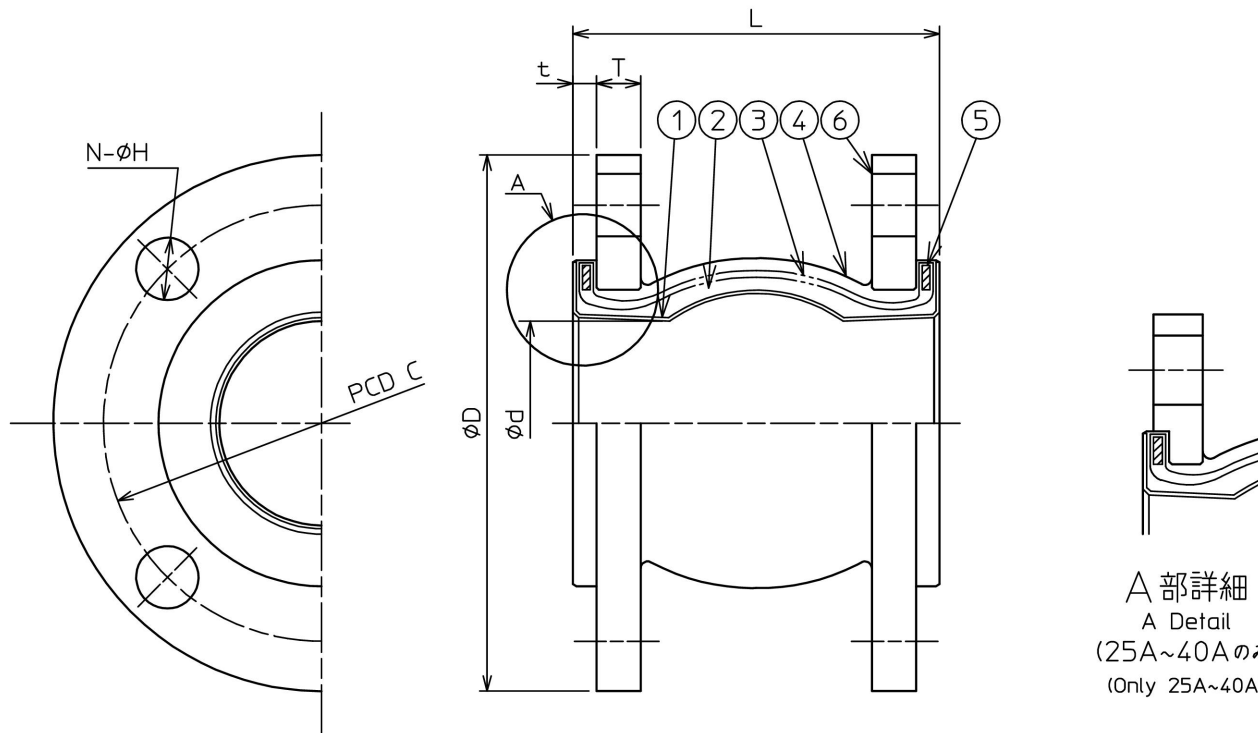
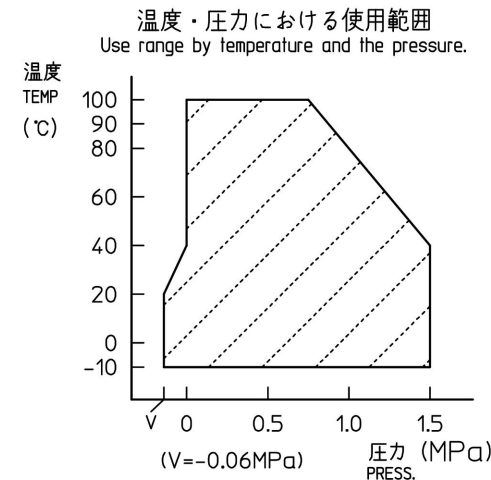


注文番号 ORDER No.	御注文先 CUSTOMER	工事番号 WORK No.	件名 JOB SITE

改訂番号 REV. No.	年月日 DATE	内容 REMARKS	承認 APP'D	作成 MADE



A部詳細  
A Detail  
(25A~40Aのみ)  
(Only 25A~40A)



6	フランジ FLANGE	STAINLESS STEEL 304 CARBON STEEL	2	ZINC ELECTRO PLATING
5	ソリッドリング SOLID RING	CARBON STEEL	2	
4	外貼ゴム OUTER LAYER RUBBER	SYNTHETIC RUBBER	1	
3	補強繊維 REINFORCEMENT FIBER	NYLON FIBER	1	
2	内貼ゴム INNER LAYER RUBBER	SYNTHETIC RUBBER	1	
1	ライナー LINER	PTFE	1	
品番 ITEM	部品名称 NAME	材質 MATERIALS	数量 Q'TY.	備考 REMARKS

口径 SIZE	本体 BODY			フランジ FLANGE				仕様 SPECIFICATIONS				数量 Q'TY.				
	全長 L	内径 ød	厚さ t	規格 RATING	外径		数-径 N-øH	許容圧縮量 ALLOWABLE AXIAL COMPRESSION (mm)	許容伸張量 ALLOWABLE AXIAL ELONGATION (mm)	許容偏心量 ALLOWABLE LATERAL DEFLECTION (mm)	許容角変位 ALLOWABLE ANGULAR DEFLECTION (deg)		流体 FLUID	温度 (°C)	圧力 (MPa)	
					øD	C										T
25 <sup>A</sup>	1 <sup>B</sup>	90	32	4	JIS10K	125	90	14	4-19	8	4	5	15			
32	1¼	90	32	4	JIS10K	135	100	16	4-19	8	4	5	15			
40	1½	97	40	4	JIS10K	140	105	16	4-19	8	4	5	15			
50	2	112	50	10	JIS10K	155	120	16	4-19	10	5	5	15			
65	2½	120	65	12	JIS10K	175	140	18	4-19	12	6	10	15			
80	3	142	78	12	JIS10K	185	150	18	8-19	14	6	10	15			
100	4	159	100	12	JIS10K	210	175	18	8-19	18	10	10	15			
125	5	189	123	16	JIS10K	250	210	20	8-23	20	10	15	15			
150	6	209	146	16	JIS10K	280	240	22	8-23	20	12	15	15			
200 <sup>A</sup>	8 <sup>B</sup>	209	196	16	JIS10K	330	290	22	12-23	20	12	10	15			

名称  
TITLE

## ZRJ-BT SOLID RING TYPE

製作数量  
QUANTITY

作成年月日  
DATE

図面番号  
DRAWING No.

2014/09/03

XBTKOA-0-HP

尺度 SCALE	承認 APP'D	審査 CHECKED	作成 MADE	担当 CHARGE
not				—

**ゼンシン株式会社**  
ZENSHIN CO.,LTD JAPAN