

STAINLESS

ZENSHIN

価格表

PRICE LIST

2025年5月1日より改定

FLUOROCARBON
POLYMER

RUBBER

 **ゼンシン** 株式会社

HOME PAGE

<https://www.zensin.co.jp>

E-mail

z-info@zensin.co.jp

HEX

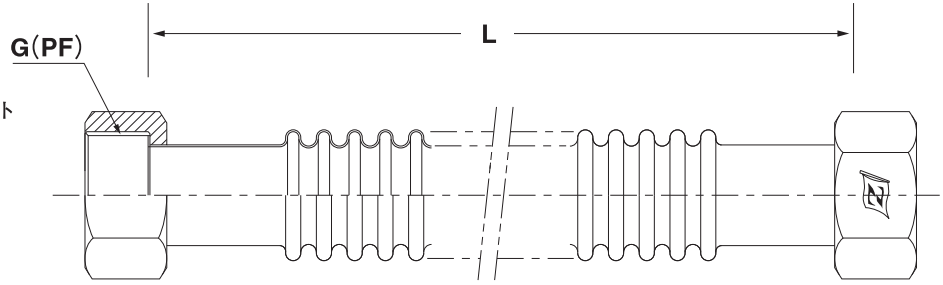
PRICE LIST
contents

		仕 様	品番／名称	用 途	ページ	
フレキシブルチューブ	袋ナット	日本水道協会認証登録品	ワンダーチューブ	低圧ファンコイル、給水、給湯等	1	ステンレス製
		日本水道協会認証登録品	ワンダーブレード	高圧ファンコイル、高圧機器廻り、給水、給湯等		
		日本水道協会認証登録品	フリーチューブ	給水用	2	
		日本水道協会認証登録品	フリーチューブ(T型)	給水、給湯用		
			カットフレキ			
付属部品			ボールバルブ・ニップル・異径ニップル		3	
防振継手	フランジ	国土交通省仕様 日本水道協会認証登録品	A・V・JOINT	ポンプ廻り用	4	
		国土交通省仕様 日本水道協会認証登録品	Z-3000	ポンプ、受水槽廻り用	5	
		日本消防設備安全センター認定品	ZL-10/ZH-20	消火ポンプ廻り(加圧送水)	6	
フレキシブルジョイント	フランジ	国土交通省仕様 日本水道協会認証登録品	Z-2000NW	ポンプ、受水槽廻り用等	7	
		国土交通省仕様 日本水道協会認証登録品	Z-4000	一般配管用	8	
		国土交通省仕様	Z-5000	一般配管用(オールステンレス)	9	
		日本消防設備安全センター評定品	ZA-10	オイルタンク用地盤沈下対策	10	
	振じ込み	非溶接ユニオン式	Z-9000NW/Z-10000NW	一般配管用	11	
		ユニオン式	Z-9000/Z-10000	一般配管用	12	
		非溶接メタルタッチ式	Z-13000NW	ファンコイル、機器廻り、給水、給湯等	13	
		メタルタッチ式	Z-13000	ファンコイル、機器廻り、給水、給湯等		
			その他SUS製シリーズ		14	
		防振継手	フランジ	国土交通省仕様	ZTF-5000	
	ZRJ-BT			ポンプ廻り、ケミカルプラント等	16	
防振継手	フランジ	国土交通省仕様 日本水道協会認証登録品	ZRJ-B(1山)	ポンプ配管、受水槽廻り	17	
		国土交通省仕様 日本水道協会認証登録品	ZRJ-T(TWIN TYPE)	ポンプ配管、受水槽廻り	18	
		国土交通省仕様	ZRJ-HD	高圧用ポンプ配管	19	
継手 可撓管	フランジ	日本水道協会認証登録品	ZRJ-K100F/-MK100F	100mm偏芯用(地盤沈下対策)	20	
		日本水道協会認証登録品	ZRJ-K200F/-MK200F	200mm偏芯用(地盤沈下対策)		
継手 伸縮	フランジ		ZRJ-E1/-E2	ポンプ配管、船舶配管、下水処理プラント、 一般工事設備配管等	21	
		国土交通省仕様 日本水道協会認証登録品	ZRJ-SH	空調衛生設備配管、建築設備配管 給排水設備配管、一般工場設備配管	22	
			その他ポリマー製シリーズ		23	
		シェル&チューブ型 Uチューブ型	HCL・HCR・HCU	浴槽プール循環、加熱冷却等	24・25	熱交換器
			その他 熱交換器		26	

ワンダーチューブ

日本水道協会認証登録品 G-177 (呼径 $\frac{1}{2}$ ~1' 長さ \approx 1000L)

- 呼径 $\frac{1}{2}$ ・ $\frac{3}{4}$ ・1'・1 $\frac{1}{4}$ '
- 材質 本体 SUS316L
- 用途 給水、給湯用、低圧ファンコイルユニット
- パッキン 標準品 ノンアスベスト



●ワンダーチューブ(黄銅製メッキ付袋ナット)

品番	長さ 呼径	150L	200L	250L	300L	350L	400L	450L	500L	600L	700L	800L	900L	1000L
Z-101	$\frac{1}{2}$ '	1,290	1,300	1,410	1,560	1,700	1,780	1,960	2,160	2,630	4,040	4,460	4,840	5,230
Z-102	$\frac{3}{4}$ '	1,760	1,920	2,040	2,220	2,480	2,620	2,840	3,000	3,680	6,000	6,450	6,840	7,460
Z-103	1'	5,160	5,680	6,300	6,820	7,320	7,850	8,390	8,870	9,930	13,140	15,270	17,380	19,420
Z-122	1 $\frac{1}{4}$ '		13,700	15,030	16,810	17,870	19,080	20,290	21,270	23,790	26,200	28,910	31,760	34,930

※日水協シール付は別途費用を申し受けます。

●ワンダーチューブ(青銅製袋ナット)

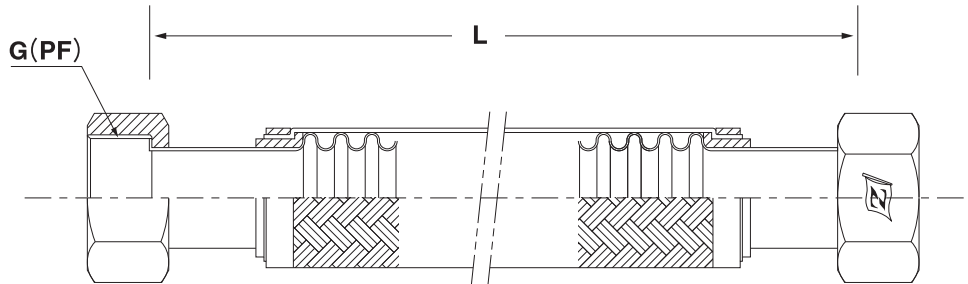
品番	長さ 呼径	150L	200L	250L	300L	350L	400L	450L	500L	600L	700L	800L	900L	1000L
Z-106	$\frac{1}{2}$ '	4,760	5,050	5,410	5,540	5,860	6,160	6,520	6,820	8,210	8,830	9,720	10,560	11,430
Z-107	$\frac{3}{4}$ '	4,920	5,250	5,690	6,100	6,360	6,750	7,040	7,540	9,060	9,930	10,880	11,980	12,810
Z-108	1'	8,430	9,000	9,670	10,310	10,960	11,610	12,170	12,890	15,130	16,610	18,450	20,960	22,550
Z-123	1 $\frac{1}{4}$ '		17,130	18,800	20,620	22,020	23,420	24,810	26,130	28,890	31,640	35,000	39,000	41,540

※日水協シール付は別途費用を申し受けます。

ワンダーブレード(高圧ファンコイルならびに高圧機器廻り用フレキ)

日本水道協会認証登録品 G-177 (呼径 $\frac{1}{2}$ ~1' 長さ \approx 1000L)

- 呼径 $\frac{1}{2}$ ・ $\frac{3}{4}$ ・1'・1 $\frac{1}{4}$ '
- 材質 本体SUS316L
- 用途 給水、給湯用、ファンコイルユニット
- パッキン 標準品 ノンアスベスト



●ワンダーブレード(黄銅製メッキ付袋ナット)

品番	長さ 呼径	150L	200L	250L	300L	350L	400L	450L	500L	600L	700L	800L	900L	1000L
Z-112	$\frac{1}{2}$ '	5,680	6,340	6,520	7,000	7,660	8,070	8,510	8,840	9,830	10,930	12,200	13,030	14,110
Z-113	$\frac{3}{4}$ '	7,510	8,070	8,760	9,230	9,790	10,490	10,870	11,520	12,680	14,020	15,900	17,250	18,320
Z-114	1'	10,920	12,060	12,790	13,580	14,280	14,920	15,700	16,440	17,960	19,390	21,230	22,820	24,750
Z-124	1 $\frac{1}{4}$ '		26,810	28,240	28,620	30,730	32,160	33,500	35,510	39,140	42,550	45,790	49,890	52,690

※日水協シール付は別途費用を申し受けます。

●ワンダーブレード(青銅製袋ナット)

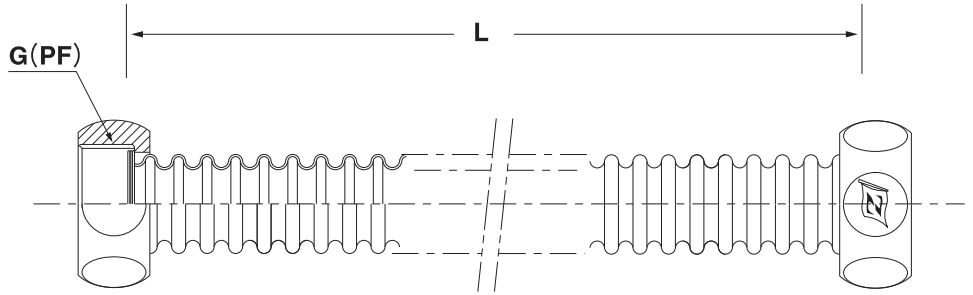
品番	長さ 呼径	150L	200L	250L	300L	350L	400L	450L	500L	600L	700L	800L	900L	1000L
Z-115	$\frac{1}{2}$ '	8,640	9,130	9,630	10,010	10,600	11,020	11,610	12,160	14,250	15,510	16,930	18,340	19,930
Z-116	$\frac{3}{4}$ '	9,290	9,970	10,760	11,580	12,190	12,850	13,520	14,250	16,090	18,300	20,130	22,350	24,110
Z-117	1'	13,530	14,220	14,950	15,780	16,640	17,140	18,110	18,850	22,200	23,810	26,430	28,350	31,260
Z-125	1 $\frac{1}{4}$ '		31,310	32,440	33,330	35,660	37,120	39,210	41,060	45,450	49,040	52,690	57,230	60,430

※日水協シール付は別途費用を申し受けます。

フリーチューブ

日本水道協会認証登録品 G-177 (長さ=～3000L)

- 呼径 1/2"
- 材質 本体 SUS304
- 用途 給水
- パッキン 標準品 ノンアスベスト
- 本体材質 SUS316Lも製作可能



●フリーチューブ (黄銅製メッキ付袋ナット)

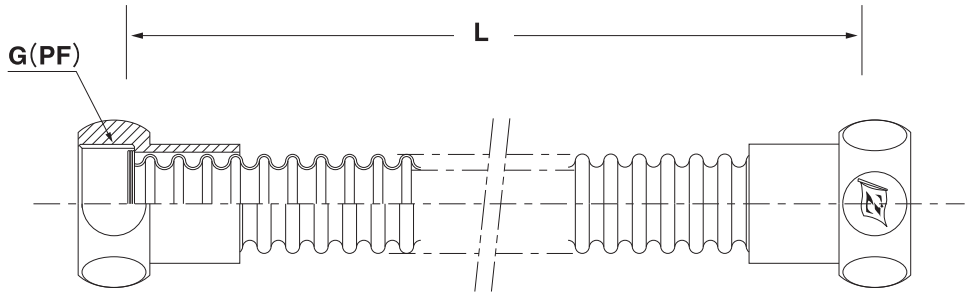
品番	長さ 呼径	150L	200L	250L	300L	350L	400L	450L	500L	600L	700L	800L	900L	1000L
Z-105	1/2"	790	810	850	880	970	1,020	1,040	1,090	1,240	1,290	1,600	1,800	2,030

※日水協シール付は別途費用を申し受けます。 ※本体材質SUS316Lについては別途見積となります。

フリーチューブ (T型)

日本水道協会認証登録品 G-177 (長さ=～3000L)

- 呼径 1/2"・3/4"
- 材質 本体 SUS316L
- 用途 給水、給湯用
- パッキン 標準品 ノンアスベスト



●フリーチューブ (T型) (黄銅製メッキ付袋ナット)

品番	長さ 呼径	150L	200L	250L	300L	350L	400L	450L	500L	600L	700L	800L	900L	1000L
Z-121	1/2"	2,140	2,200	2,250	2,340	2,420	2,520	2,590	2,670	2,930	3,300	3,600	3,990	4,340
Z-126	3/4"	3,460	3,630	3,810	3,990	4,160	4,390	4,700	4,920	5,370	5,830	6,520	6,860	7,430

※日水協シール付は別途費用を申し受けます。

カットフレキ (SUS304・SUS316L)

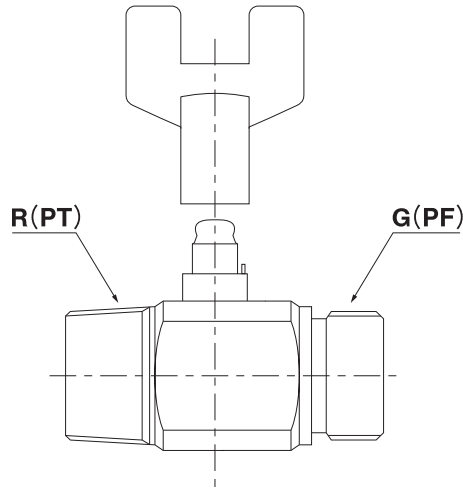
●単品販売部品

品名	内容	価格
カットフレキ	SUS304 1/2" (φ16.1) ×10m巻	13,800
	SUS316L 1/2" (φ16.8) ×10m巻	17,000
	SUS316L 3/4" (φ20) ×10m巻	23,800
袋ナット	1/2" (φ16.1) 用ナット	280
	1/2" (φ16.8) 用ナット	410
	3/4" (φ20) 用ナット	700
ステンレスリング	3/4" (φ20) SUS304リング	130
ツバ出し工具(スーパーパンチ)	1/2"・3/4"兼用工具	43,600
チューブカッター	チューブカッター	19,000

※3/4" (φ20) をご使用する際には、必ずステンレスリングをご使用下さい。

ボールバルブ

- 呼径 1/2・3/4・1
- 材質 C3604BD
CAC406
- 用途 ファンコイルユニット、コンベクター等



●ボールバルブ (C3604BD メッキ無) ストレート型 (外×外)

品番	呼径	ハンドル形状	価格
Z-309	1/2"	首長蝶	2,110
Z-305		蝶	1,960
Z-310	3/4"	首長蝶	2,510
Z-306		蝶	2,380
Z-315	1"	首長蝶	5,440

●ボールバルブ (CAC406 メッキ無) ストレート型 (外×外)

品番	呼径	ハンドル形状	価格
Z-345	3/4"	首長蝶	2,940
Z-355	1"		5,860

ストレート型 (内×外)

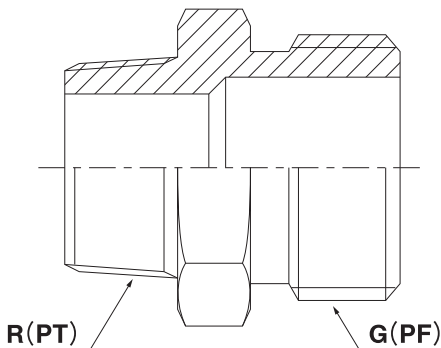
品番	呼径	ハンドル形状	価格
Z-318	1/2"	首長蝶	2,380
Z-316		蝶	2,240
Z-319	3/4"	首長蝶	2,790
Z-317		蝶	2,660

ストレート型 (内×外)

品番	呼径	ハンドル形状	価格
Z-346	3/4"	首長蝶	2,940
Z-356	1"		5,860

ニップル・異径ニップル

- 呼径 1/2・3/4・1・1 1/4
- 材質 C3604BD
CAC406
- 用途 給水、給湯用
- SUS304も製作可能



●ニップル (外×外) R(P.T) × G(P.F) C3604BD メッキ付

品番	呼径	価格
Z-401M	1/2"	440
Z-402M	3/4"	730
Z-403M	1"	1,820
Z-404M	1 1/4"	3,270

CAC406 メッキ無

品番	呼径	価格
Z-401CAC	1/2"	1,370
Z-402CAC	3/4"	1,700
Z-403CAC	1"	3,980
Z-404CAC	1 1/4"	6,300

●異径ニップル (外×外) C3604BD メッキ付

品番	呼径	価格
Z-406M	1/2" R × 3/4" G	1,160
Z-407M	1/2" G × 3/4" R	1,160

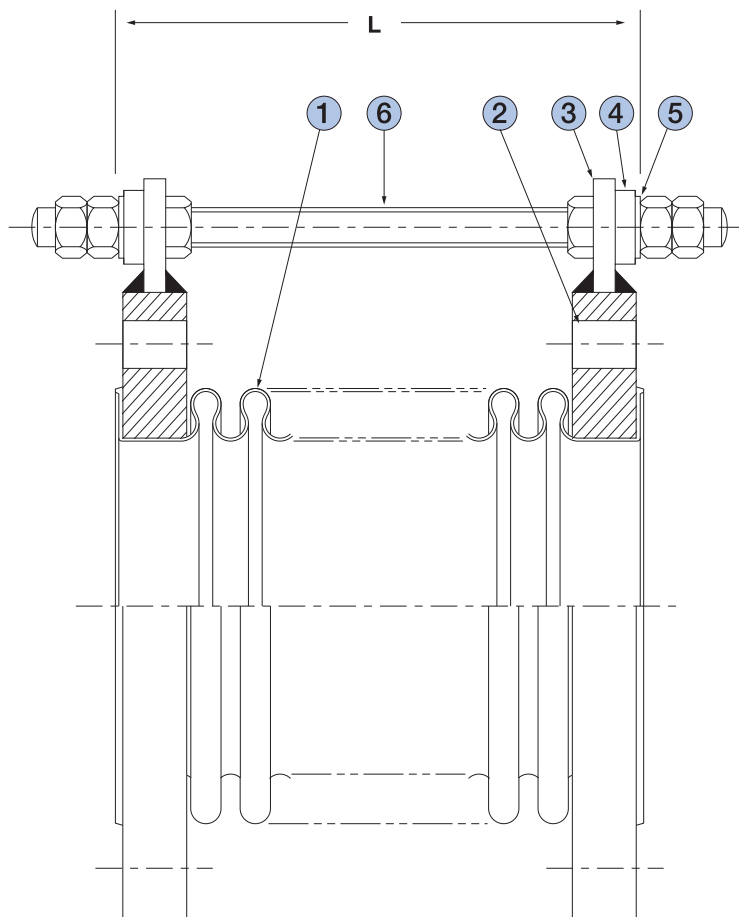
日本水道協会認証登録品 G-444 (32A~150A)

●特長

- 外層SUS304、内層SUS316Lの二層構造により優れた耐蝕性、振動吸収性、耐圧性を有します。
- ベローズの組込みに溶接を用いていないため、耐久性に優れています。

番号	部品名称	材質
1	ベローズ	(内) SUS316L (外) SUS304
2	フランジ	SS400
3	ホルダー	SS400
4	緩衝材	無機繊維
5	ワッシャー	SS400
6	タイロッドボルト	SS400

※JIS5K、JIS20Kも製作可能。
※SUS304製フランジも製作可能。



●A・V・JOINT

フランジ規格 JIS 10K

口径		L寸法(mm)	価格
32A	1¼"	150	27,800
40A	1½"	150	29,600
50A	2"	150	35,100
65A	2½"	150	40,600
80A	3"	150	44,800
100A	4"	150	55,700
125A	5"	150	67,100
150A	6"	150	86,400
200A	8"	200	123,800
250A	10"	200	172,600
300A	12"	200	309,400

※日水協シール付の場合は別途費用を申し受けます。

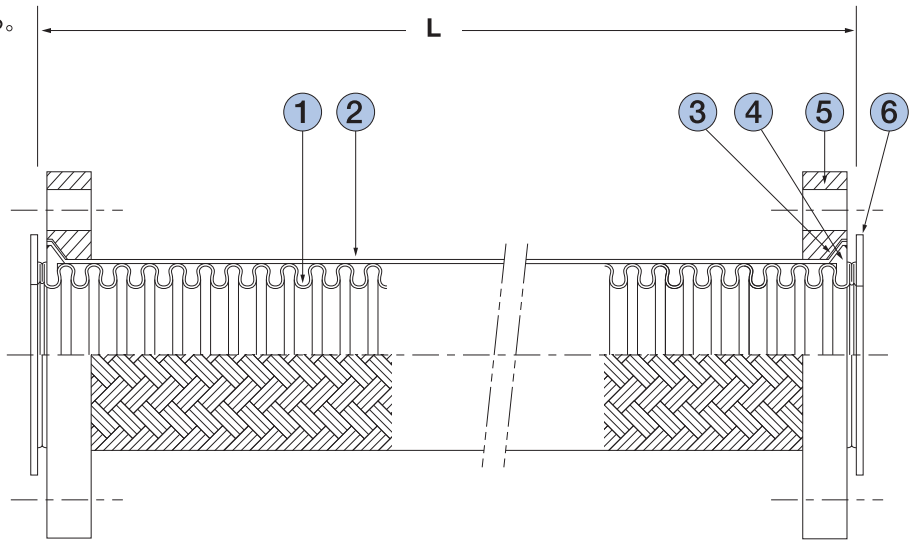
Z-3000 (接液部ステンレス)

国土交通省仕様・諸官庁指定品

日本水道協会認証登録品 G-444 20A~200A=1重ブレード L=300~3000
250A~300A=2重ブレード

- 特長
 - 接液部はベローズから非溶接で一体成形。
 - 両端固定部分が短く有効可撓部長が長くとれる。
 - 柔軟性が優れ短面間の配管が可能。

- 用途
 - 配管の芯合せ、振動吸収、耐震対策
 - ポンプ廻り、受水槽廻り等



番号	部品名称	材質
1	ベローズ	SUS304
2	ブレード	SUS304
3	押えリング	SUS304
4	割りリング	FCMB
5	ルーズフランジ	SS400
6	ガスケット	ノンアスベスト

※オールSUSも製作可能。
※ベローズSUS316Lも製作可能。
※JIS 20K、JPI、上水も製作可能。

●Z-3000 1重線ブレード (ノンアスガスケット付)

フランジ規格 JIS 5K、10K

口径		長さ	300L	400L	500L	600L	700L	750L	800L	1000L
20A	3/4"		10,500	11,700	12,600	15,000	16,100		17,300	19,800
25A	1"		12,500	14,000	15,300	17,600	19,300		21,100	24,000
32A	1 1/4"		14,600	16,500	18,500	21,400	23,300		25,000	28,900
40A	1 1/2"		15,700	17,500	19,800	22,900	25,000		27,200	31,500
50A	2"		20,200	22,500	25,000	29,100	31,800		34,500	39,600
65A	2 1/2"		23,300	26,000	28,600	33,500	36,600	38,100	39,500	45,300
80A	3"		26,300	29,400	32,600	37,900	41,400	42,900	44,400	50,900
100A	4"		31,500	35,000	38,800	45,300	49,200	51,200	53,000	61,000
125A	5"		44,800	50,400	55,600	65,100	70,700	73,600	76,700	88,000
150A	6"		55,400	62,000	68,500	79,700	86,500	90,000	93,400	107,500
200A	8"		104,700	120,500	134,600	148,800	164,600		178,900	208,900
250A	10"		147,000	164,600	182,400	201,800	219,600		237,200	274,300
300A	12"		244,200	256,600	283,100	307,900	336,100		364,500	410,600

※日水協シール付の場合は別途費用を申し受けます。

※蒸気配管の場合は、当社“蒸気専用ガスケット”とお申し付け下さい。(別途見積となります)

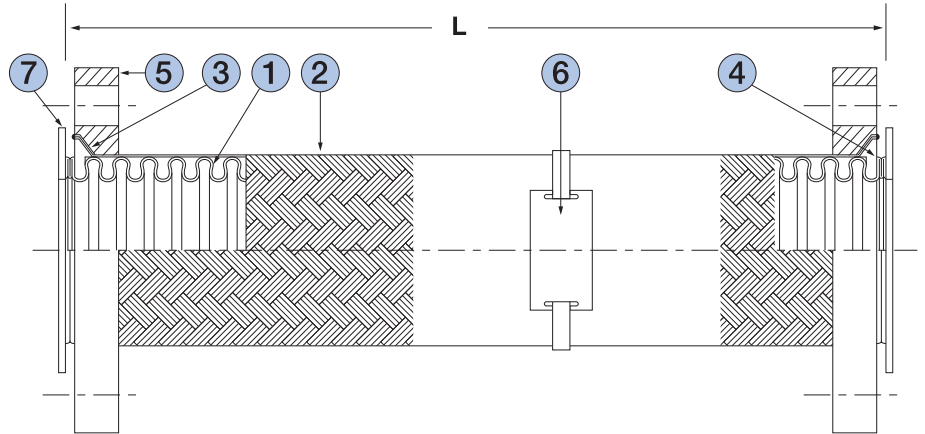
※PTFE包みガスケットはご使用頂けません。

ZL-10/ZH-20 加圧送水(水配管用) 消防庁告示第31号型式認定品

消火栓設備等のポンプ接続用。消防庁の基準に適合した型式認定品。

番号	部品名称	材質
1	ベローズ	SUS316L
2	ブレード	SUS304
3	押えリング	SUS304
4	割りリング	FCMB
5	ルーズフランジ	SS400
6	表示板	SUS304
7	ガスケット	ノンアスベスト

※オールSUS製も製作可能。



●ZL-10 10Kタイプ(ノンアスガスケット付)

フランジ規格 JIS 10K

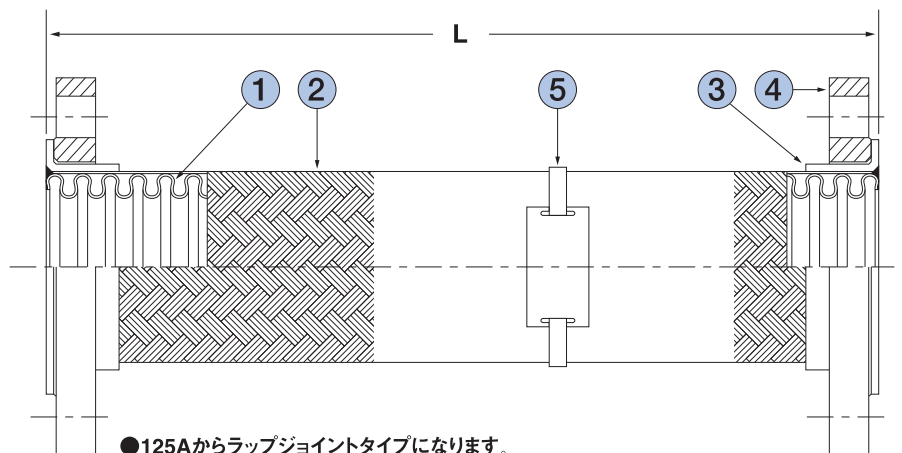
口径	長さ	300L	400L	500L	600L	700L	750L	800L	1000L
32A	1¼"	23,500	25,100	27,000	28,800	30,700		32,700	36,700
40A	1½"	24,600	27,700	30,700	33,900	37,300		40,500	47,000
50A	2"	29,300	32,100	34,800	37,900	40,900		43,900	50,000
65A	2½"	33,800	36,800	39,500	42,700	45,800	47,500	49,000	55,300
80A	3"	37,900	41,200	44,400	48,000	51,600	53,500	55,300	62,500
100A	4"	50,600	59,700	68,400	77,900	87,800	92,700	97,400	116,800
125A	5"	70,600	82,000	93,400	105,800	118,300	124,600	130,700	155,700
150A	6"	89,100	100,100	111,800	124,200	137,000	143,200	149,300	174,500
200A	8"		147,300	160,200	177,000	189,000		201,100	225,900

※250A、300Aも製作可能。

※3000Lまで製作可能。

番号	部品名称	材質
1	ベローズ	SUS316L
2	ブレード	SUS304
3	フランジカラー	SUS304
4	ルーズフランジ	SS400
5	表示板	SUS304

※オールSUS製も製作可能。



●125Aからラップジョイントタイプになります。

●ZH-20 20Kタイプ

フランジ規格 JIS 20K

口径	長さ	300L	400L	500L	600L	700L	750L	800L	1000L
32A	1¼"	56,500	58,300	64,500	66,500	70,900		75,300	84,100
40A	1½"	59,300	61,200	67,400	69,900	74,300		78,600	88,200
50A	2"	73,500	81,600	89,400	97,400	105,200		113,000	126,900
65A	2½"	88,600	97,500	106,400	115,400	124,300	128,900	133,400	151,100
80A	3"	108,600	120,900	132,300	143,700	155,400	160,900	166,600	189,600
100A	4"	264,400	295,500	328,400	349,300	370,000	380,300	390,900	432,600
125A	5"			467,400	493,100	518,500	531,100	543,700	594,600
150A	6"			568,200	606,700	645,200	664,600	683,700	760,700

※200Aも製作可能。

※20Kは専用ガスケットを装着していません。※2000Lまで製作可能。

Z-2000NW (接液部ステンレス製非溶接フランジ型) 国土交通省仕様

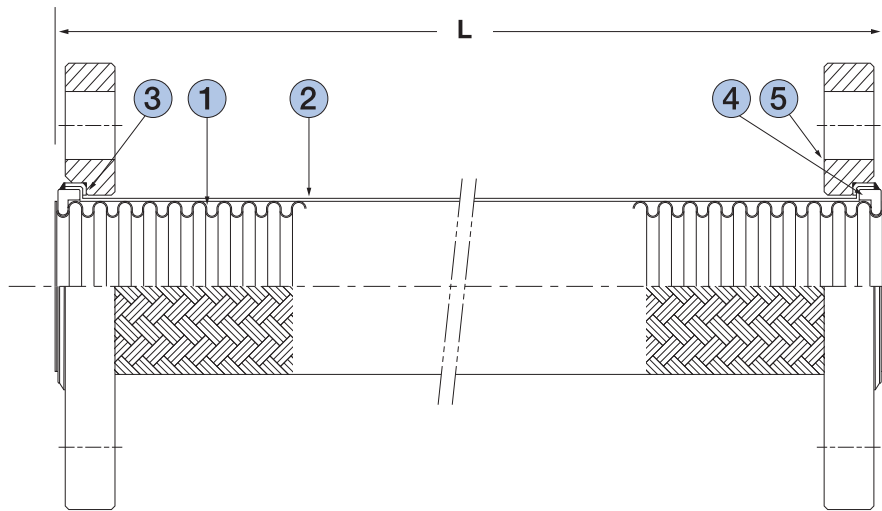
日本水道協会認証登録品 G-444 L=200~1000

- 特長
 - ベローズの組込みに溶接を用いないため、耐久性に優れております。

- 用途
 - 配管の芯合せ、振動吸収、耐震対策
 - ポンプ廻り、受水槽廻り等

番号	部品名称	材質
1	ベローズ	SUS304
2	ブレード	SUS304
3	押えリング	SUS304
4	割リング	SCS13
5	ルーズフランジ	SS400

※SUS304フランジも製作可能



●製作全長Lは200mm~1000mm

●Z-2000NW

フランジ規格 JIS 5K、10K

口径	長さ	300L	400L	500L	600L	700L	800L	900L	1000L
15A	1/2"	6,400	7,200	8,100	9,400	10,100	10,800	11,800	12,700
20A	3/4"	7,200	8,800	9,100	10,900	11,800	12,600	13,400	14,000
25A	1"	8,700	10,300	10,900	11,900	13,000	13,900	14,900	15,800
32A	1 1/4"	10,500	12,100	13,000	14,300	15,600	16,700	17,800	18,900
40A	1 1/2"	11,600	14,100	14,600	16,700	18,100	19,300	20,800	22,200
50A	2"	13,800	16,000	16,900	19,100	20,600	22,200	23,800	25,200

※日水協シール付の場合は別途費用を申し受けます。

※ジョイントシート系ガスケットは一般市販品をご使用下さい。(厚みは3.0mmを推奨致します。)

※PTFE包みガスケットはご使用頂けません。

※蒸気配管には膨張黒鉛系のジョイントシートをご使用下さい。(厚み3.0mm)

※65A以上のサイズは、Z-3000 (P5) または、Z-4000 (P8) をご使用ください。

Z-4000 (接液部ステンレス)

国土交通省仕様

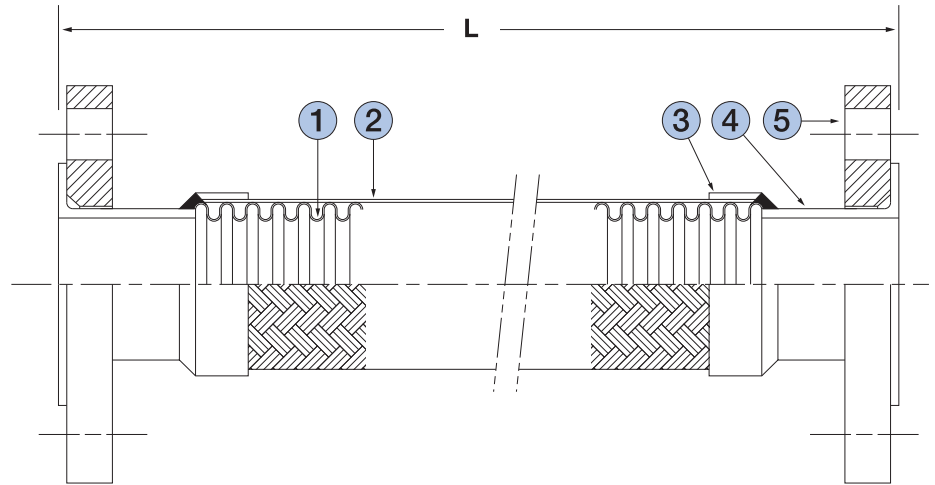
日本水道協会認証登録品 G-444 15A~200A=1重ブレード L=300~3000
250A~300A=2重ブレード

●特長

- 用途に最適な材質・製品仕様の選択幅が広い製品です。

番号	部品名称	材質
1	ベローズ	SUS304
2	ブレード	SUS304
3	ブレード押え	SUS304
4	ラップジョイント	SUS304
5	ルーズフランジ	SS400

※JIS 20K、JPI、上水も製作可能。
※接液部SUS316Lも製作可能。



●Z-4000 1重線ブレード(両ルーズ)

フランジ規格 JIS 5K、10K

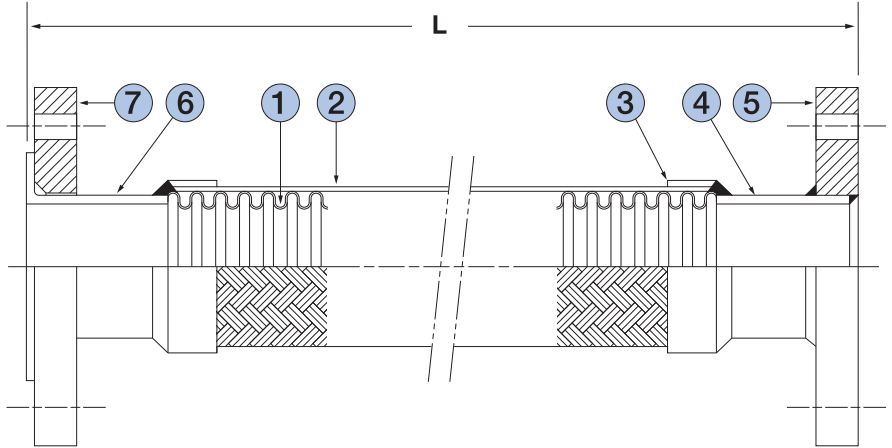
口径	長さ	フランジ規格 JIS 5K、10K							
		300L	400L	500L	600L	700L	800L	900L	1000L
15A	1½"	14,100	15,000	15,700	16,400	17,200	18,100	18,700	19,400
20A	¾"	16,100	17,200	18,200	19,200	20,400	21,200	22,300	23,400
25A	1"	18,400	19,700	21,100	22,400	23,500	24,900	26,200	27,400
32A	1¼"	22,400	24,200	26,000	27,400	29,100	31,100	32,600	34,300
40A	1½"	24,600	26,600	28,900	31,100	33,000	35,000	37,100	39,500
50A	2"	31,100	34,100	36,900	39,800	42,900	45,800	48,800	51,600
65A	2½"	40,900	44,700	49,300	53,300	57,100	61,300	65,200	69,000
80A	3"	48,000	51,600	55,600	59,600	64,200	68,000	72,000	75,800
100A	4"	61,300	66,200	70,000	80,700	90,200	92,800	95,000	100,100
125A	5"	90,100	96,700	103,700	111,300	118,300	125,700	134,900	143,300
150A	6"	106,900	114,600	122,100	129,700	136,800	144,600	155,100	163,000
200A	8"	152,900	163,700	174,200	185,400	197,500	209,600	221,800	233,600
250A	10"		249,700	264,300	278,100	292,600	307,200	327,200	336,100
300A	12"		298,600	321,400	354,100	377,900	402,100	421,500	440,900

※日水協シール付の場合は別途費用を申し受けます。

注意) 受水槽、高架水槽、ボールタップに使用する際には、OM型、Z-3000番をご使用ください。

- 特長
- 用途に最適な材質・製品仕様を選択幅が広い製品です。

番号	部品名称	材質
1	ベローズ	SUS304
2	ブレード	SUS304
3	ブレード押え	SUS304
4	端管	SUS304
5	固定フランジ	SUS304
6	ラップジョイント	SUS304
7	ルーズフランジ	SUS304



- ※両ルーズタイプも製作可能。
- ※JIS 20K、JPI、上水も製作可能。
- ※接液部SUS316Lも製作可能。

●Z-5000 1重線ブレード (片固定・片ルーズ)

フランジ規格 JIS 5K、10K

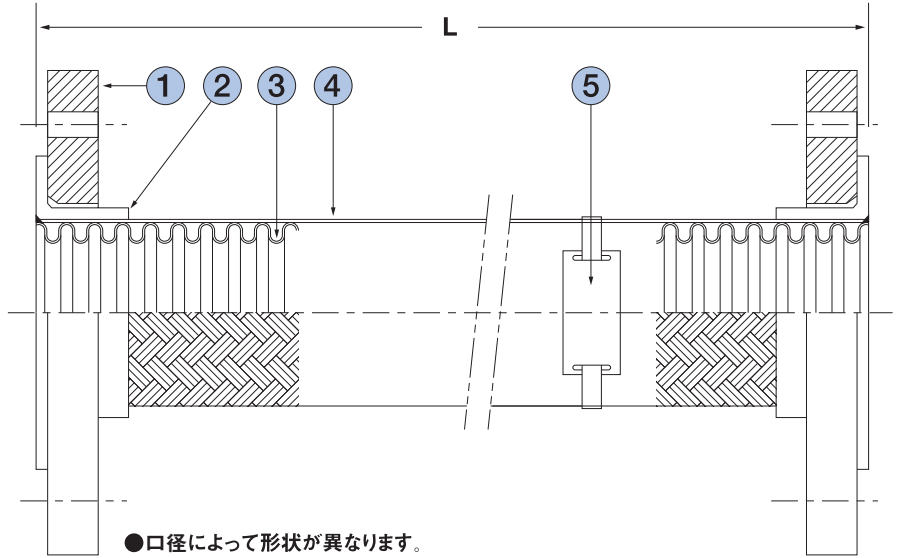
口径	長さ	300L	400L	500L	600L	700L	800L	900L	1000L
15A	1/2'	17,000	17,900	19,100	19,300	19,700	20,100	20,900	22,000
20A	3/4'	19,100	19,700	20,900	21,300	22,700	23,300	24,500	25,000
25A	1'	23,800	25,000	26,200	27,400	28,500	29,300	30,300	31,500
32A	1 1/4'	30,000	31,200	32,700	33,800	35,800	37,100	38,700	39,900
40A	1 1/2'	33,000	34,600	36,600	38,200	40,600	42,300	44,400	46,000
50A	2'	39,900	42,300	45,600	47,900	51,500	52,700	55,600	58,100
65A	2 1/2'	53,300	56,800	60,500	64,000	67,500	70,900	74,300	78,100
80A	3'	70,100	74,100	76,700	80,300	84,200	87,700	90,800	94,200
100A	4'	85,100	88,400	91,900	100,500	104,700	108,800	113,000	117,200
125A	5'	126,200	131,300	136,600	143,000	149,400	154,800	160,800	166,700
150A	6'	148,100	153,500	159,100	166,700	173,400	177,900	183,400	189,500
200A	8'	226,300	235,200	244,900	253,700	263,400	272,600	285,600	294,800
250A	10'		338,600	351,400	363,900	376,600	389,200	406,900	414,400
300A	12'		415,300	432,600	450,500	465,000	480,100	501,200	516,300

(注意) 受水槽、高架水槽、ボールタップに使用する際には、OM型、Z-3000番をご使用ください。

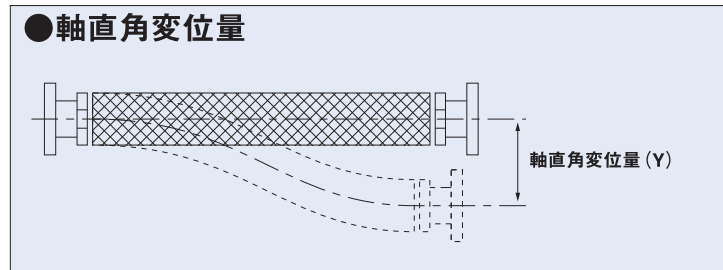
- 設計圧力
 - 1.0MPa(100℃)
- 用途
 - 使用目的:油タンク配管の地盤沈下対策
 - 使用場所:液体危険物を貯蔵するタンク廻り

番号	部品名称	材質
1	ルーズフランジ	SS400
2	フランジカラー	SUS304
3	ベローズ	SUS304
4	ブレード	SUS304
5	表示板	A1100P

※オールSUS、JPIも製作可能。



●軸直角変位量



●ZA-10

フランジ規格 JIS 10K

口径			軸直角変位量 (Y)							
			50	100	150	200	250	300	350	400
40A	1½"	長さ	500L	600L	700L	800L	900L	1000L	1100L	1200L
		価格	65,300	69,600	77,500	85,500	91,000	94,900	103,700	110,400
50A	2"	長さ	600L	700L	800L	900L	1000L	1100L	1200L	1300L
		価格	83,300	88,400	93,700	102,100	107,300	112,200	119,400	127,900
65A	2½"	長さ	600L	800L	900L	1000L	1100L	1200L	1300L	1400L
		価格	99,600	107,300	119,200	130,000	136,400	143,600	152,800	159,500
80A	3"	長さ	700L	800L	1000L	1100L	1200L	1300L	1400L	1500L
		価格	135,200	145,700	171,100	184,700	192,900	202,800	212,300	222,100
100A	4"	長さ	700L	900L	1100L	1200L	1300L	1400L	1500L	1600L
		価格	167,800	197,900	227,300	237,000	245,500	260,400	275,300	290,100
125A	5"	長さ	800L	1000L	1200L	1300L	1400L	1500L	1600L	1800L
		価格	271,300	311,000	346,700	365,100	385,500	411,700	433,700	457,600
150A	6"	長さ	800L	1100L	1300L	1500L	1600L	1700L	1800L	1900L
		価格	322,600	393,000	426,300	457,800	496,600	522,500	550,400	574,400
200A	8"	長さ	900L	1200L	1400L	1500L	1700L	1800L	1900L	2100L
		価格	422,600	489,300	548,500	569,000	624,300	644,800	670,800	700,400
250A	10"	長さ	1000L	1400L	1500L	1700L	2000L	2100L	2200L	2300L
		価格	661,000	815,900	861,100	951,400	1,088,700	1,134,700	1,181,000	1,226,900
300A	12"	長さ	1100L	1400L	1700L	1900L	2200L	2300L	2500L	2600L
		価格	889,800	1,028,400	1,155,600	1,259,100	1,374,500	1,401,900	1,453,800	1,479,500

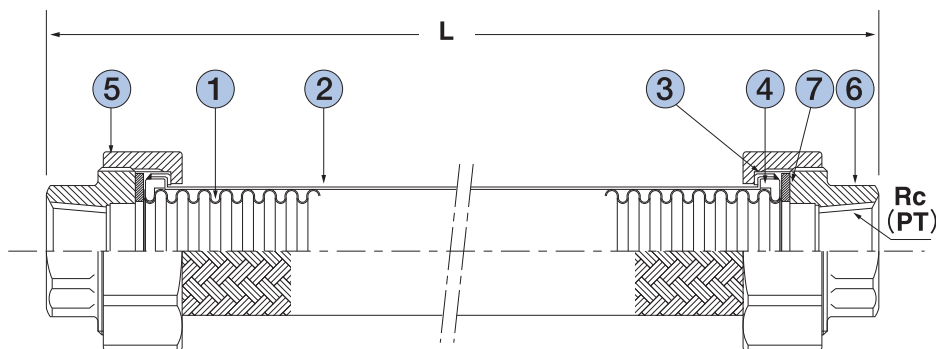
※全長は口径、軸直角変位毎に規定されています。

Z-9000NW (非溶接FCMBユニオン型) Z-10000NW (非溶接SUSユニオン型)

日本水道協会認証登録品 G-662 (Z-10000NW 15A~50A) L=200~1000

- 構造
 - 非溶接構造だから優れた耐久性を実現。
- 特長
 - ベローズの組込みに溶接を用いない非溶接構造のため、振動に対する耐久性に優れています。

番号	部品名称	材質
1	ベローズ	SUS304
2	ブレード	SUS304
3	押えリング	SUS304
4	割リング	SCS13
5	ユニオンナット	FCMB SCS13
6	ユニオンネジ	FCMB SCS13
7	ガスケット	ノンアスベスト



●製作全長Lは200mm~1000mm

※ユニオンナット、ユニオンネジ、ガスケットのセットでご使用ください。

●Z-9000NW

口径	長さ	300L	400L	500L	600L	700L	800L	900L	1000L
		15A	1/2"	3,600	4,100	4,400	4,900	5,400	5,900
20A	3/4"	4,600	4,900	5,500	6,300	6,900	7,300	8,100	8,500
25A	1"	5,400	6,300	7,100	7,900	8,500	9,200	10,100	10,700
32A	1 1/4"	7,500	8,300	9,100	10,200	10,900	11,900	12,900	14,000
40A	1 1/2"	9,300	10,500	11,500	13,200	14,200	15,300	16,300	17,400
50A	2"	12,500	13,200	14,900	17,200	18,700	20,100	21,600	23,300

※蒸気配管の場合は、当社蒸気専用ガスケットをご使用下さい。(別途見積となります)

●Z-10000NW

口径	長さ	300L	400L	500L	600L	700L	800L	900L	1000L
		15A	1/2"	10,800	11,500	11,900	12,400	12,800	13,400
20A	3/4"	13,900	14,600	15,200	16,100	16,500	17,300	17,800	18,600
25A	1"	17,800	18,600	19,300	20,200	21,200	21,800	22,700	23,600
32A	1 1/4"	23,600	24,700	25,800	27,000	28,100	29,400	30,200	31,400
40A	1 1/2"	28,600	30,000	31,500	32,900	34,400	36,000	37,200	38,800
50A	2"	39,300	41,100	42,900	44,800	46,900	48,900	50,800	52,700

※日水協シール付の場合は別途費用を申し受けます。

※蒸気配管の場合は、当社蒸気専用ガスケットをご使用下さい。(別途見積となります)

Z-9000 (FCMBユニオン型) Z-10000 (SUSユニオン型)

●特長

●変位吸収に優れたユニオン継手です。

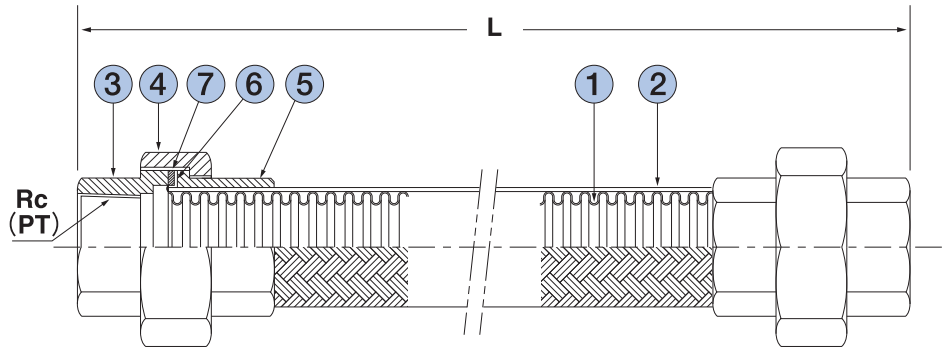
●用途

●使用目的:配管の芯合わせ、変位吸収

●設置場所:非振動配管

番号	部品名称	材質
1	ベローズ	SUS304
2	ブレード	SUS304
3	ユニオンネジ	FCMB SCS13
4	ユニオンナット	FCMB SCS13
5	ユニオンつば	FCMB SCS13
6	ユニオンカラー	SUS304
7	ガスケット	ノンアスベスト

※ベローズSUS316Lも製作可能。



●Z-9000

口径	長さ	300L	400L	500L	600L	700L	800L	900L	1000L
		15A	1/2"	4,100	4,400	4,900	5,500	6,100	6,500
20A	3/4"	5,200	5,800	6,400	7,100	7,900	8,400	9,000	9,500
25A	1"	6,300	7,000	7,700	9,000	9,600	10,500	11,200	11,900
32A	1 1/4"	8,100	9,100	9,900	11,200	12,400	13,200	14,000	14,900
40A	1 1/2"	10,100	11,200	12,400	14,200	15,600	16,700	18,100	19,300
50A	2"	13,700	15,300	16,900	19,400	21,300	22,800	24,700	26,300

※蒸気配管の場合は、当社蒸気専用ガスケットをご使用下さい。(別途見積となります)

注意) 受水槽、高架水槽、ボールタップに使用する際には、Z-9000CAWをご使用ください。

●Z-10000

口径	長さ	300L	400L	500L	600L	700L	800L	900L	1000L
		15A	1/2"	13,200	14,100	14,700	15,100	15,800	16,400
20A	3/4"	17,100	18,000	18,700	19,700	20,300	21,300	21,900	22,800
25A	1"	21,800	22,800	23,800	24,900	25,900	26,900	27,900	28,900
32A	1 1/4"	28,900	30,300	31,600	33,200	34,500	36,000	37,100	38,500
40A	1 1/2"	35,200	36,800	38,700	40,400	42,200	44,300	45,900	47,700
50A	2"	48,300	50,400	52,800	55,200	57,700	59,900	62,400	64,800

※蒸気配管の場合は、当社蒸気専用ガスケットをご使用下さい。(別途見積となります)

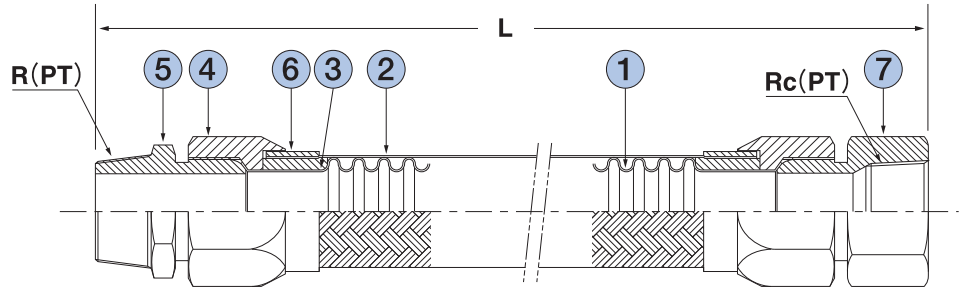
注意) 受水槽、高架水槽、ボールタップに使用する際には、Z-10000NWをご使用ください。

Z-13000NW (非溶接メタルタッチ型)

Z-13000 (メタルタッチ型)

- 特長
 - メタルタッチ構造のためパッキンが不要です。
- 用途
 - ファンコイル廻り、各種機器配管等。

番号	部品名称	材質
1	ベローズ	SUS304
2	ブレード	SUS304
3	スリーブ	SS400
4	袋ナット	SS400
5	オスニップル	SS400
6	カシメリング	SS400
7	メスニップル	SS400



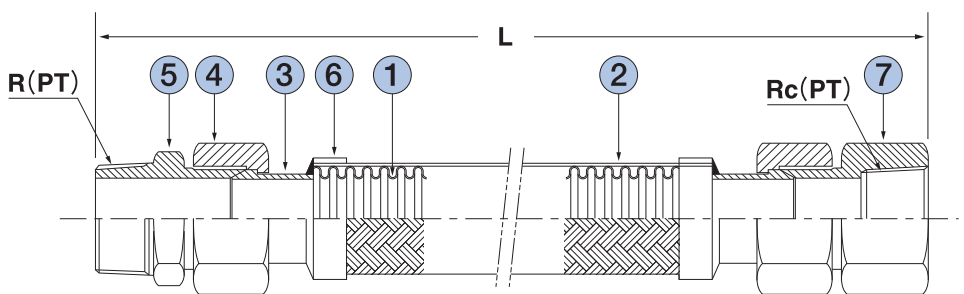
※オールSUS製も製作可能。

●Z-13000NW

口径	長さ	300L	400L	500L	600L	700L	800L	900L	1000L
		8A	1/4"	4,800	5,300	5,700	6,100	6,500	7,000
10A	3/8"	4,800	5,300	5,700	6,100	6,500	7,000	7,400	7,900
15A	1/2"	5,100	5,700	6,200	6,800	7,300	7,900	8,300	8,800
20A	3/4"	6,800	7,500	8,300	9,000	9,700	10,400	11,200	11,700
25A	1"	10,800	11,800	13,000	13,900	14,900	16,000	17,100	18,000

※両端ニップルは、オス・メスとも同価格です。

番号	部品名称	材質
1	ベローズ	SUS304
2	ブレード	SUS304
3	スリーブ	SS400
4	袋ナット	SS400
5	オスニップル	SS400
6	ブレード押え	SUS304
7	メスニップル	SS400



※接液部・ベローズSUS316Lも製作可能。
 ※オールSUS製も製作可能。

●Z-13000

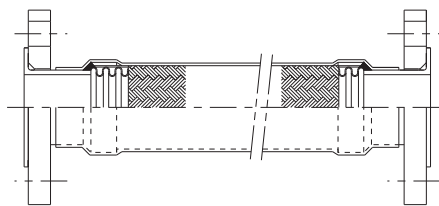
口径	長さ	300L	400L	500L	600L	700L	800L	900L	1000L
		8A	1/4"	7,000	7,500	8,100	8,700	9,200	9,800
10A	3/8"	7,600	8,300	9,000	9,600	10,200	10,700	11,500	12,000
15A	1/2"	9,600	10,400	10,800	11,700	12,400	13,100	13,800	14,600
20A	3/4"	12,300	13,200	14,200	15,000	16,000	16,800	17,800	18,900
25A	1"	16,000	17,300	18,200	19,300	20,600	21,600	22,800	24,000

※両端ニップルは、オス・メスとも同価格です。

その他(SUS製シリーズ)

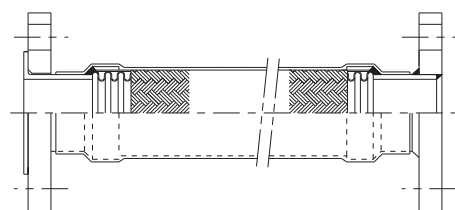
価格は掲載されていませんが、別途御見積り致します。

Z-4000MS (フランジ型埋設用)



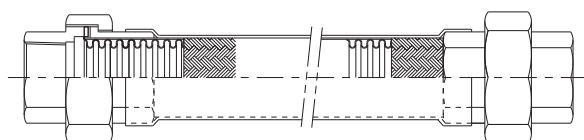
製作口径：15A～300A
日水協認証登録品(G-444) 20A～300A L=300～3000
※日水協シール付の場合は別途費用を申し受けます。

Z-5000MS (フランジ型埋設用)



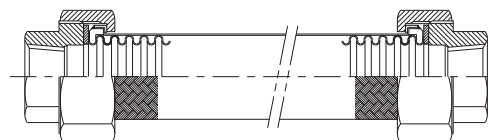
製作口径：15A～300A

Z-9000MS,Z-10000MS (ユニオン型埋設用)



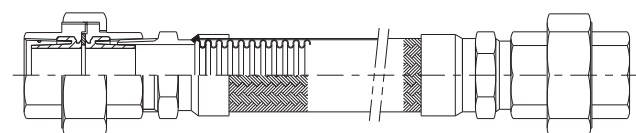
製作口径：8A～65A

Z-9000CAW (コアユニオン:給水用)



製作口径：15A～50A
日水協認証登録品(G-662) 15A～50A L=200～1000
※日水協シール付の場合は別途費用を申し受けます。

Z-9000CAH (コアユニオン:温水用)



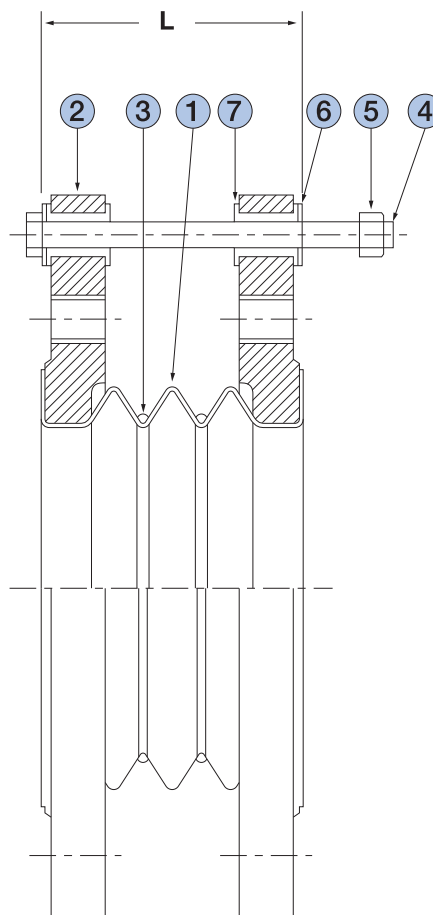
製作口径：15A～50A

ZTF-5000ケミカルジョイント (3山) フッ素樹脂製 国土交通省仕様 (防振継手)

- 特長
 - 耐薬品性、耐蝕性、耐候性に優れ
高い防振性もそなえています。
- 用途
ケミカルライン、食品ライン、給湯ライン、
薬品ライン、純水ライン、プール循環水

番号	部品名称	材質
1	ベローズ	PTFE
2	フランジ	FCD450
3	コントロールリング	SUS304
4	ストッパーボルト	SS400
5	Uナット	SS400
6	ワッシャー	SS400
7	グロメット	CR

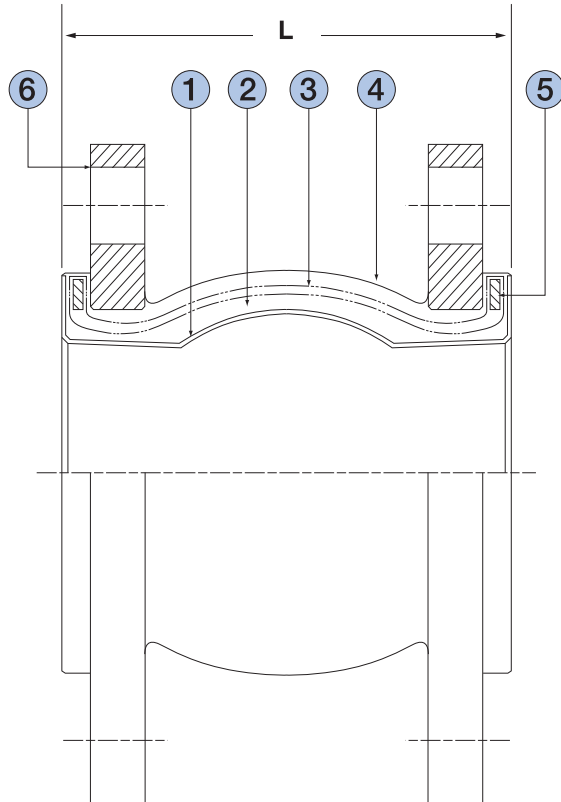
※SUSフランジ、SSフランジも製作可能。
 ※5山タイプも製作可能。
 ※負圧仕様も製作可能。



●ZTF-5000 フランジ規格 JIS 10K相当品

口径		L寸法(mm)	価格
20A	3/4"	45	37,700
25A	1"	45	39,600
32A	1 1/4"	50	47,000
40A	1 1/2"	50	51,000
50A	2"	70	64,700
65A	2 1/2"	75	78,100
80A	3"	85	94,000
100A	4"	85	123,300
125A	5"	100	175,000
150A	6"	100	227,000
200A	8"	110	330,000
250A	10"	120	683,000
300A	12"	120	790,000

- 特長
- 耐蝕性
ほとんどの薬品に使用できます。
- 防振性
内圧による寸法変化が少なく、しかも低反力で振動吸収性に優れています。
- 用途
ケミカルライン、食品ライン、給湯ライン、薬品ライン、純水ライン、プール循環水等



番号	部品名称	材質
1	ライナー	PTFE
2	内貼ゴム	合成ゴム
3	補強繊維	合成繊維
4	外貼ゴム	合成ゴム
5	ソリッドリング	SS400
6	フランジ	SS400

※SUSフランジも製作可能

●ZRJ-BT (SS400) フランジ規格 JIS 10K

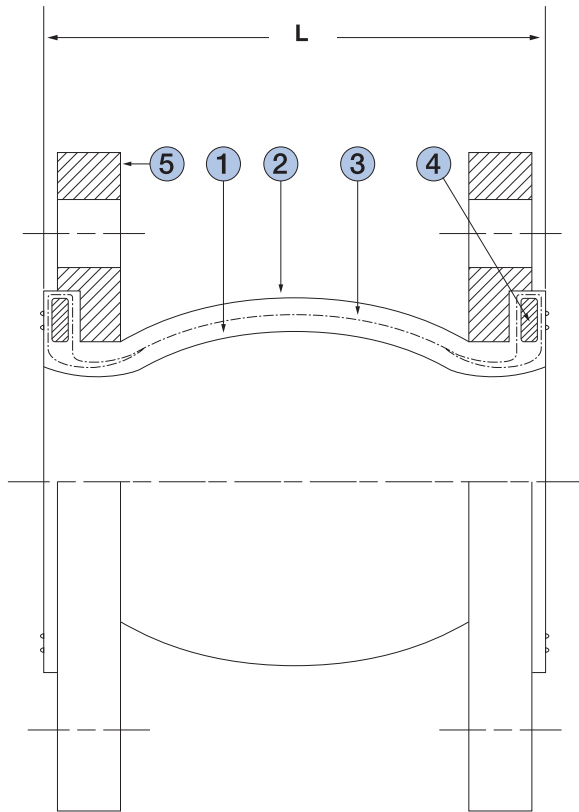
口径		L寸法(mm)	価格
20A	¾"	90	68,400
25A	1"	90	68,400
32A	1¼"	90	78,000
40A	1½"	97	79,200
50A	2"	112	90,000
65A	2½"	120	106,800
80A	3"	142	116,400
100A	4"	159	156,000
125A	5"	189	282,000
150A	6"	209	337,200
200A	8"	209	487,200

日本水道協会認証登録品 G-656 (20A~300A)

- 特長
 - 偏心、偏角、伸縮の各変位吸収及び、振動吸収性に優れています。
- 用途
 - 受水槽、ポンプ・チラー、クーリングタワー等

番号	部品名称	材質
1	内貼ゴム	合成ゴム
2	外貼ゴム	合成ゴム
3	補強繊維	合成繊維
4	ソリッドリング	SS400
5	フランジ	SS400

※SUSフランジも製作可能



●ZRJ-B (SS400)

フランジ規格 JIS 10K

口径		L寸法(mm)	価格
20A	3/4"	96	14,600
25A	1"	96	14,600
32A	1 1/4"	96	14,900
40A	1 1/2"	96	15,400
50A	2"	106	18,900
65A	2 1/2"	107	22,900
80A	3"	126	25,800
100A	4"	126	33,200
125A	5"	157	44,600
150A	6"	158	56,400
200A	8"	210	76,300
250A	10"	210	124,300
300A	12"	217	167,500

※日水協シール付の場合は別途費用を申し受けます。

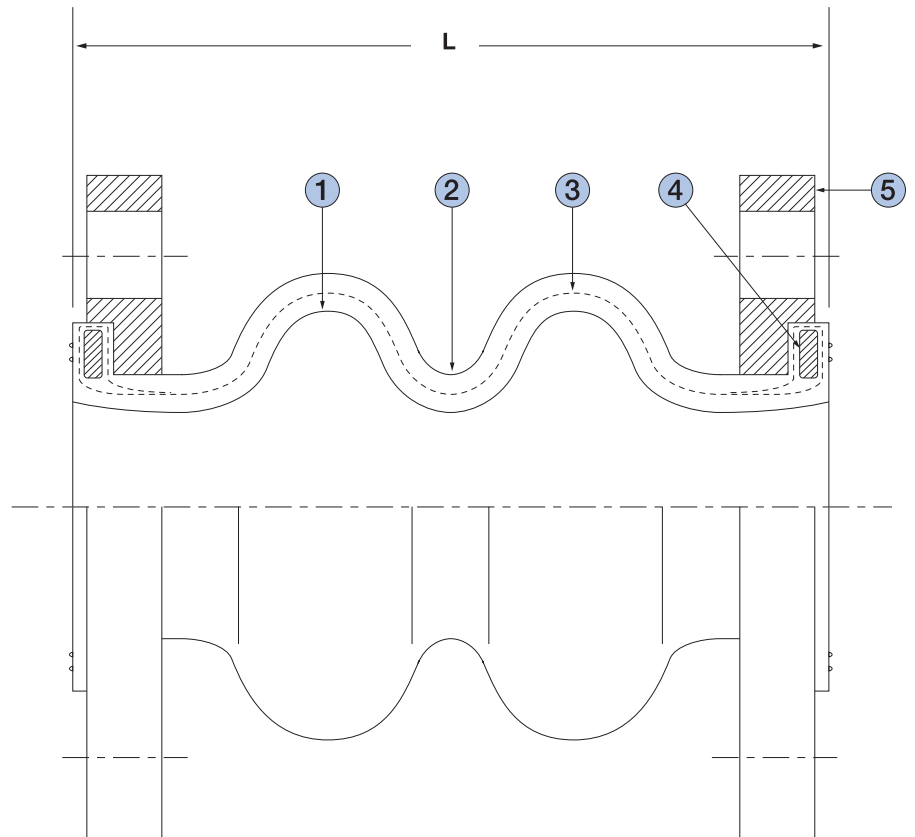
プール水循環用ポンプには、ZTF-5000、ZRJ-BTをご使用ください。
給湯用には、A・V・JOINT、ZTF-5000、ZRJ-BTをご使用ください。
ゴム製継手は、ご使用条件によって耐用年数が低下することがあります。

日本水道協会認証登録品 G-656 (20A~150A)

- 特長
 - 偏芯、偏角、伸縮の各変位吸収及び、振動吸収性に優れています。
- 用途
 - 受水槽、ポンプ・チラー、クーリングタワー等

番号	部品名称	材質
1	内貼ゴム	合成ゴム
2	外貼ゴム	合成ゴム
3	補強繊維	合成繊維
4	ソリッドリング	SS400
5	フランジ	SS400

※SUSフランジも製作可能



●ZRJ-T (SS400) フランジ規格 JIS 10K

口径		L寸法(mm)	価格
20A	3/4"	120	11,100
25A	1"	120	11,800
32A	1 1/4"	175	12,500
40A	1 1/2"	175	13,300
50A	2"	175	16,100
65A	2 1/2"	175	19,000
80A	3"	175	20,500
100A	4"	225	29,100
125A	5"	225	35,000
150A	6"	225	46,600
200A	8"	325	64,100
250A	10"	325	96,100
300A	12"	325	128,700

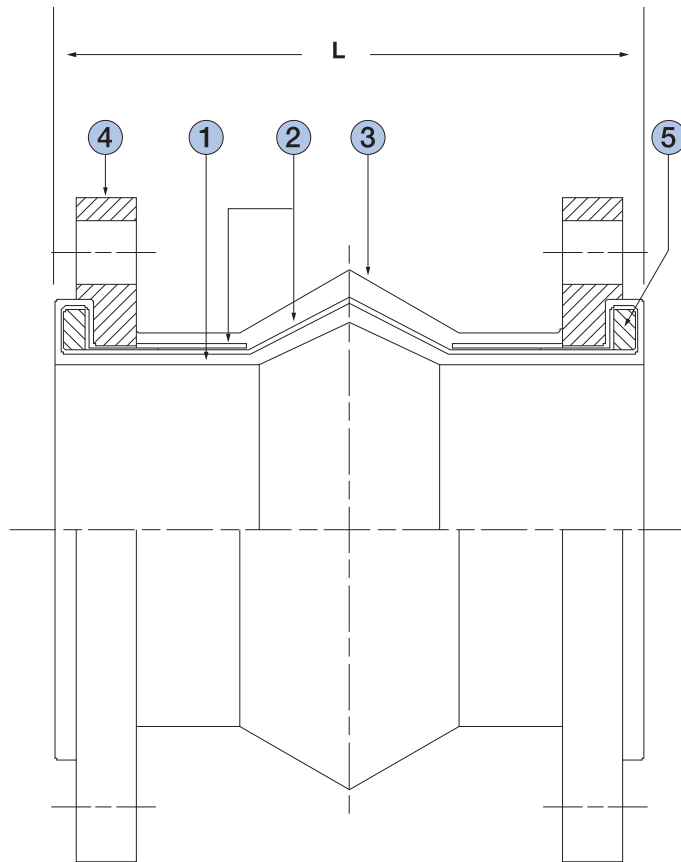
※日水協シール付の場合は別途費用を申し受けます。

プール水循環用ポンプには、ZTF-5000、ZRJ-BTをご使用ください。
給湯用には、A・V・JOINT、ZTF-5000、ZRJ-BTをご使用ください。
ゴム製継手は、ご使用条件によって耐用年数が低下することがあります。

- 特長
 - 内圧による寸法変化が少なく、しかも低反力で振動吸収性に優れています。
- 用途
 - 高圧用ポンプ配管

番号	部品名称	材質
1	内貼ゴム	合成ゴム
2	補強繊維	合成繊維
3	外貼ゴム	合成ゴム
4	フランジ	SS400
5	ソリッドリング	SS400

※SUSフランジも製作可能。



●ZRJ-HD フランジ規格 JIS 20K

口径	寸法	L寸法(mm)	価格
32A	1¼"	183	33,200
40A	1½"	183	34,400
50A	2"	183	38,500
65A	2½"	183	47,700
80A	3"	183	58,200
100A	4"	183	80,800
125A	5"	233	111,100
150A	6"	233	139,000
200A	8"	233	187,800
250A	10"	285	276,500
300A	12"	285	363,800

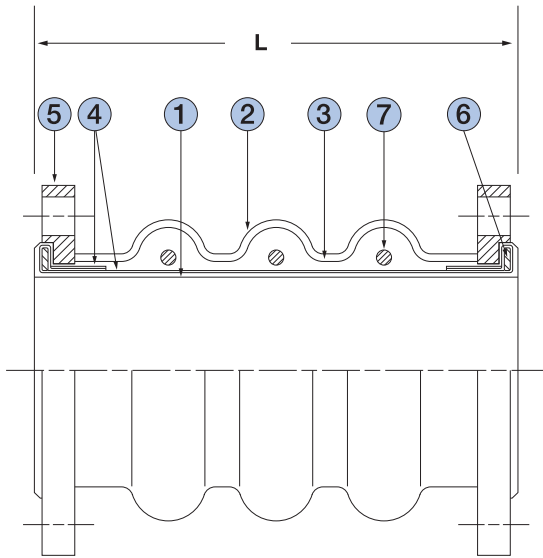
ゴム製継手は、ご使用条件によって耐用年数が低下することがあります。

ZRJ-K100F / -MK100F ZRJ-K200F / -MK200F

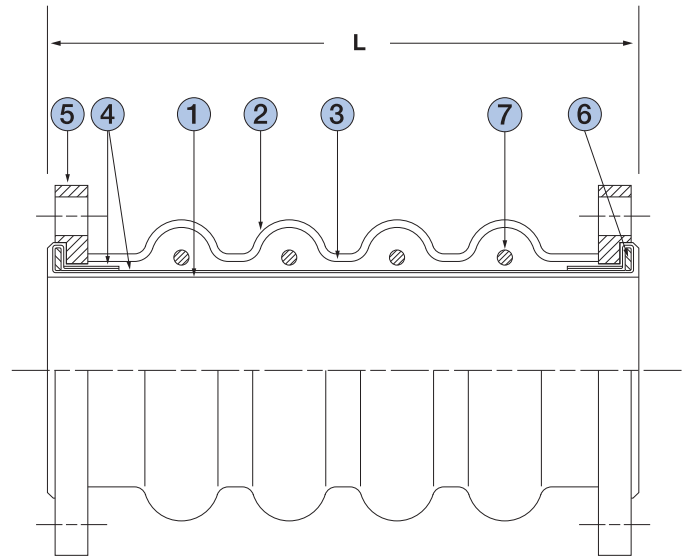
ゴム可撓管継手
ゴム可撓管継手

日本水道協会認証登録品 G-656 (20A~300A)

●ZRJ-K100F (地上用フラットタイプ)



●ZRJ-MK200F (埋設用フラットタイプ)



●特長

- 偏芯、伸縮はもちろん、ゴムの柔軟性がポンプ等の振動を吸収します。

●用途

上下水道配管、ポンプ場配管、下水処理場配管、一般工場設備配管等

番号	部品名称	材質
1	内貼ゴム	合成ゴム
2	外貼ゴム	合成ゴム
3	埋めゴム	合成ゴム
4	補強繊維	合成繊維
5	フランジ	SS400 ※1
6	ソリッドリング	SS400
7	補強リング	SS400

※JIS 5K、SUS 10K、上水、JPI 150Lbも製作可能。

※1. 地上用は溶融亜鉛メッキ、埋設用はエポキシ塗装が標準になります。

●ZRJ-K100F / -MK100F (100mm偏芯用) フランジ規格 JIS 10K

口径		L寸法 (mm)	ZRJ-K100F	ZRJ-MK100F
			0.98MPa	0.98MPa
20A	3/4"	350	82,600	90,600
25A	1"	350	84,000	94,100
32A	1 1/4"	350	85,300	96,800
40A	1 1/2"	350	86,400	100,800
50A	2"	350	88,100	102,400
65A	2 1/2"	350	92,300	107,900
80A	3"	350	97,500	117,500
100A	4"	350	109,600	134,800
125A	5"	350	136,900	160,500
150A	6"	500	168,300	199,700
200A	8"	500	219,200	261,000
250A	10"	500	273,200	337,800
300A	12"	550	429,900	484,100

※350A以上も製作可能。

※日水協シール付の場合は別途費用を申し受けます。

●ZRJ-K200F / -MK200F (200mm偏芯用) フランジ規格 JIS 10K

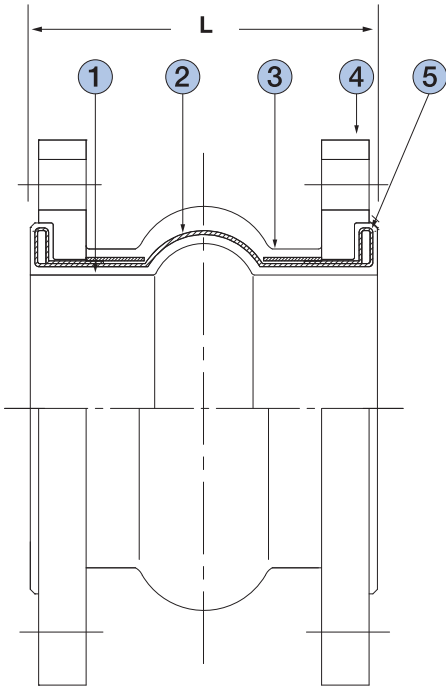
口径		L寸法 (mm)	ZRJ-K200F	ZRJ-MK200F
			0.98MPa	0.98MPa
20A	3/4"	450	95,300	119,400
25A	1"	450	96,800	122,600
32A	1 1/4"	450	99,600	126,800
40A	1 1/2"	450	101,500	128,600
50A	2"	450	106,300	136,100
65A	2 1/2"	450	111,400	139,400
80A	3"	450	120,000	153,000
100A	4"	450	141,500	167,800
125A	5"	450	165,500	204,700
150A	6"	600	197,000	235,700
200A	8"	600	258,600	320,000
250A	10"	600	336,900	398,900
300A	12"	650	512,300	582,500

※350A以上も製作可能。

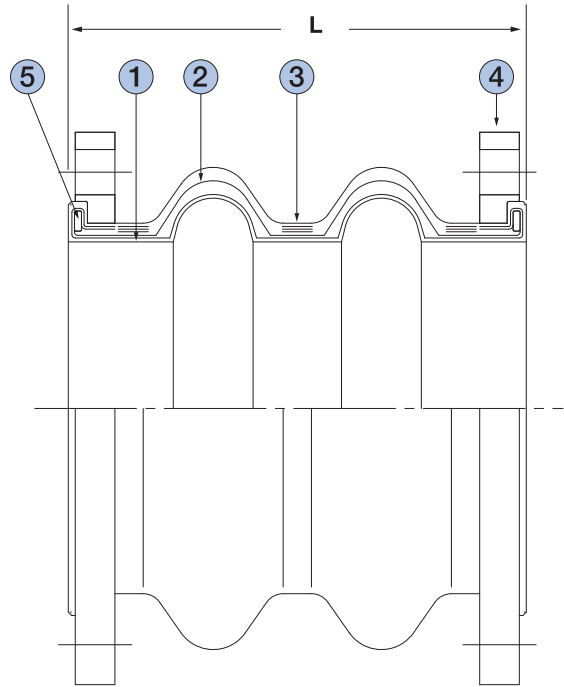
※日水協シール付の場合は別途費用を申し受けます。

ZRJ-E1 / -E2 (ゴム製伸縮継手)

●ZRJ-E1



●ZRJ-E2



- 特長
- 本体のアーチ構造により大きな変位量が得られます。

- 用途
- ポンプ配管、船舶配管、下水処理プラント、一般工場設備配管

番号	部品名称	材質
1	内貼ゴム	合成ゴム
2	補強繊維	合成繊維
3	外貼ゴム	合成ゴム
4	フランジ	SS400
5	ソリッドリング	SS400

※JIS 5K、SUS 10K、上水、JPI 150Lbも製作可能。
 ※40A以下は内面フラットとなります。
 ※溶融亜鉛メッキが標準となります。

●ZRJ-E1 フランジ規格 JIS 10K

口径	L寸法(mm)	価格	
20A	3/4"	150	45,000
25A	1"	150	45,600
32A	1 1/4"	150	50,600
40A	1 1/2"	150	51,100
50A	2"	150	53,800
65A	2 1/2"	150	55,800
80A	3"	150	58,100
100A	4"	150	65,500
125A	5"	150	74,500
150A	6"	200	87,800
200A	8"	200	109,200
250A	10"	200	154,300
300A	12"	200	221,200

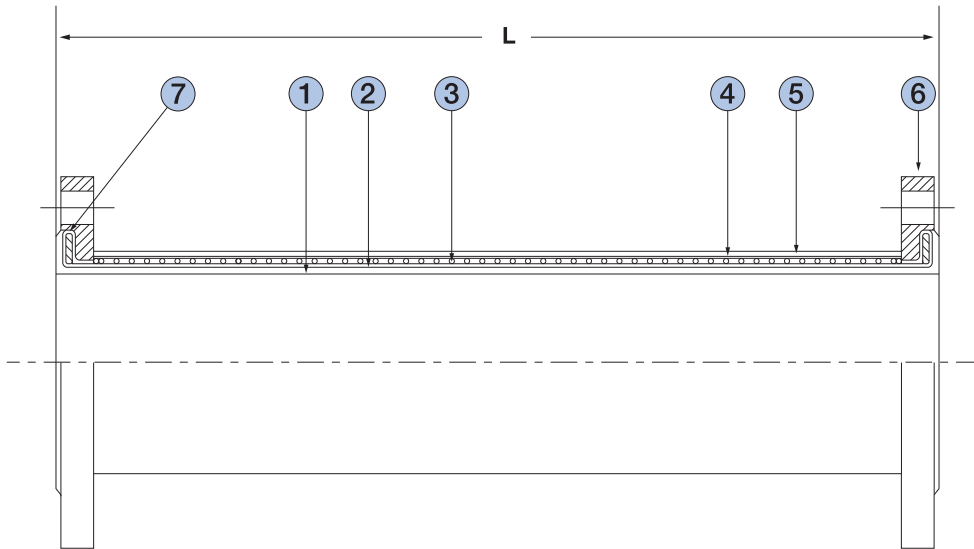
※350A以上も製作可能。

●ZRJ-E2 フランジ規格 JIS 10K

口径	L寸法(mm)	価格	
20A	3/4"	250	52,700
25A	1"	250	54,900
32A	1 1/4"	250	57,000
40A	1 1/2"	250	59,300
50A	2"	250	61,000
65A	2 1/2"	250	67,600
80A	3"	300	74,500
100A	4"	300	79,200
125A	5"	300	90,400
150A	6"	300	100,400
200A	8"	300	131,300
250A	10"	300	175,000
300A	12"	300	257,500

※350A以上も製作可能。

日本水道協会認証登録品 G-656(20A~150A)



- 特長
 - 加圧時の伸びが低く(許容圧力時に全長の3%以内)、配管に無理な力をかけません。
- 用途
 - 空調衛生設備配管、建築設備配管
 - 給排水設備配管、一般工場設備配管

番号	部品名称	材質
1	内貼ゴム	合成ゴム
2	補強繊維	合成繊維
3	補強ワイヤー	鋼線
4	補強繊維	合成繊維
5	外貼ゴム	合成ゴム
6	フランジ	SS400
7	ソリッドリング	SS400

※JIS 5K、SUS 10K、上水、JPI 150Lbも製作可能。

●ZRJ-SH標準品 フランジ規格 JIS 10K

口径		L寸法(mm)	価格
20A	3/4"	300	19,600
25A	1"	300	19,800
32A	1 1/4"	300	21,600
40A	1 1/2"	300	22,200
50A	2"	300	24,400
65A	2 1/2"	300	32,200
80A	3"	300	35,200
100A	4"	400	50,500
125A	5"	400	60,900
150A	6"	500	80,500
200A	8"	500	121,000
250A	10"	500	150,200
300A	12"	600	212,800

※日水協シール付の場合は別途費用を申し受けます。

●ZRJ-SH国土交通省仕様 フランジ規格 JIS 10K

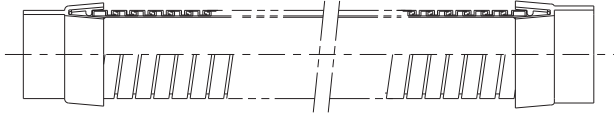
口径		L寸法(mm)	価格
20A	3/4"	300	19,600
25A	1"	300	19,800
32A	1 1/4"	300	21,600
40A	1 1/2"	300	22,200
50A	2"	500	29,900
65A	2 1/2"	500	38,200
80A	3"	500	43,100
100A	4"	700	60,400
125A	5"	700	79,100
150A	6"	700	85,400
200A	8"	700	130,300
250A	10"	700	162,300
300A	12"	700	235,700

※日水協シール付の場合は別途費用を申し受けます。

その他(ポリマー製シリーズ)

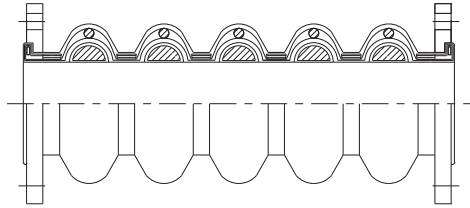
価格は掲載されていませんが、別途御見積り致します。

ZEV-1000 (塩ビ製可撓管継手)



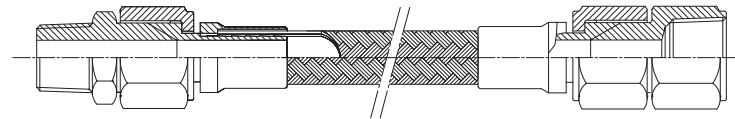
製作口径：50A～200A
※両端フランジ型も製作可能。

ZRJ-300、ZRJ-400 (ゴム製可撓管継手)



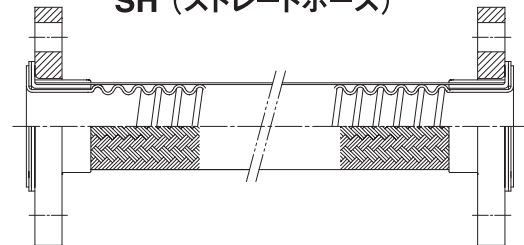
製作口径：20A～500A

ZTF-1000 PH (プライアブルホース) SH (ストレートホース)



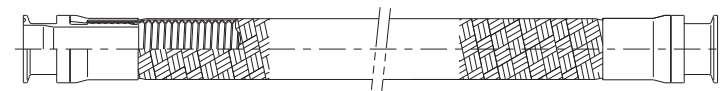
製作口径：8A～50A

ZTF-2000 PH (プライアブルホース) SH (ストレートホース)



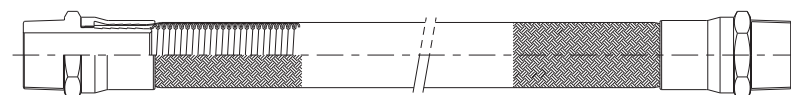
製作口径：(PH) 15A～200A
(SH) 15A～50A

ZTF-3000 (フッ素樹脂製ヘルール式) PH (プライアブルホース) SH (ストレートホース)



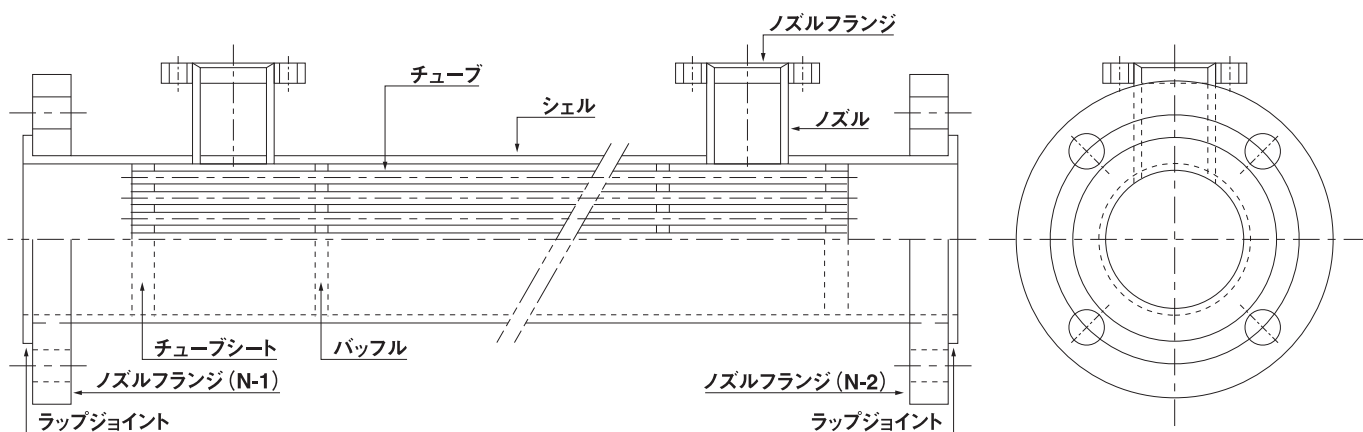
製作口径：8A～15A(ガス管サイズ)
20A (ISO20A)
1S～2S (IDF規格)

ZTF-4000 (フッ素樹脂製固定ニップル式) PH (プライアブルホース) SH (ストレートホース)



製作口径：8A～50A

シェル&チューブ型熱交換器



- 特長
 - ステンレス製極薄細管を使用しているため、熱交換率がきわめて優れています。
 - 極細管のため流速が速くなり、スケールが付着しにくく、小型、軽量でインライン型で使用できます。

- 注記
- 1) 材質/ノズルフランジN-1、N-2はSS400 その他は全てSUS材です。
 - 2) フランジ/全て JIS10K
 - 3) 最高使用圧力/0.49MPa
 - 4) 蒸気使用の場合はノズルが上下につきます。

●HCL型 (チューブ形状 5.3φ×0.3t) SUS304製

型式	伝熱面積 (m ²)	価格
HCL-40	0.4	250,000
HCL-50	0.8	320,000
HCL-65	1.2	400,000
HCL-80	1.7	540,000
HCL-100	3.1	750,000
HCL-125	4.8	930,000
HCL-150	6.5	1,130,000
HCL-200	12.2	2,300,000

- ※HCL-□-05はHCL-□と同一価格です。
- ※SUS316製は上記価格の×1.2になります。
- ※SUS316L製は上記価格の×1.3になります。

●HCL型 (チューブ形状 5.3φ×0.3t) SUS304製

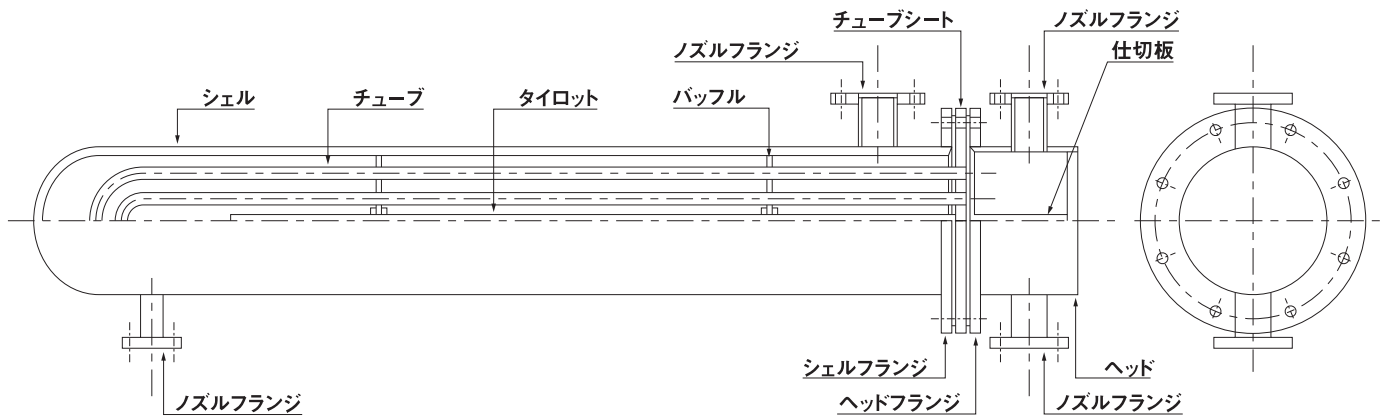
型式	伝熱面積 (m ²)	価格
HCL- 40-20	0.9	410,000
HCL- 50-20	1.5	580,000
HCL- 65-20	2.4	730,000
HCL- 80-20	3.5	870,000
HCL-100-20	6.2	1,200,000
HCL-125-20	9.7	1,570,000
HCL-150-20	13.1	1,940,000
HCL-200-20	24.4	3,600,000

- ※HCL-□-15はHCL-□-20と同一価格です。
- ※SUS316製は上記価格の×1.2になります。
- ※SUS316L製は上記価格の×1.3になります。

●HCR型 (チューブ形状 8φ×0.4t) SUS304製

型式	伝熱面積 (m ²)	価格
HCR-40	0.25	250,000
HCR-50	0.47	320,000
HCR-65	0.9	350,000
HCR-80	1.38	410,000
HCR-100	2.2	540,000
HCR-125	3.5	680,000
HCR-150	5.0	1,040,000
HCR-200	8.8	1,640,000

Uチューブ型熱交換器



- 特長
 - ステンレス製極薄細管を使用しているため、熱交換率がきわめて高く小型で場所をとりません。
 - U字管構造になっており、熱の膨脹・収縮に対して非常に耐久力があります。
 - 内容積が小さいため、圧力容器適用範囲外で使用できます。
- 仕様
 - 最高使用圧力……0.49MPa
 - 材 質……SUS304製

●HCU型 (チューブ形状 8.0φ×0.6tUチューブ型) 全SUS304製

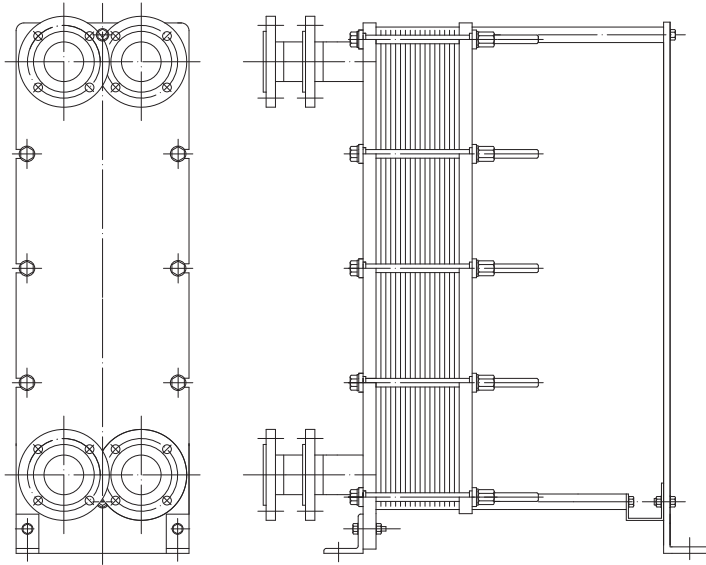
型 式	伝熱面積 (m ²)	価 格
HCU- 8005	0.34	390,000
HCU- 8010	0.68	430,000
HCU- 8015	1.0	470,000
HCU-10005	0.67	520,000
HCU-10010	1.3	600,000
HCU-10015	1.93	680,000
HCU-12505	1.18	730,000
HCU-12510	2.36	830,000
HCU-12515	3.3	970,000
HCU-15005	1.7	960,000
HCU-15010	3.2	1,130,000
HCU-15015	4.7	1,260,000

注記 1) 内部コイルのみの価格は上記価格の×0.9になります。
 2) 接続は全てJIS 10Kフランジになります。

その他(熱交換器)

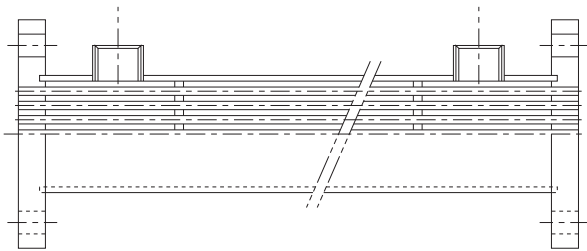
価格は掲載されていませんが、別途御見積り致します。

プレート型熱交換器



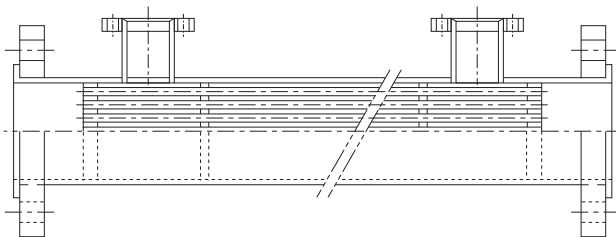
製作口径：25～200A

シェル&チューブ型熱交換器



製作型式：HCR-KT-40～200

シェル&チューブ型熱交換器

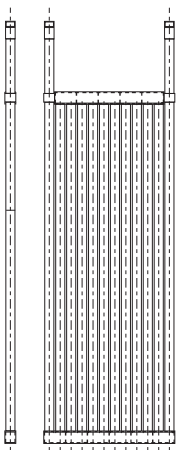


HCL チタン製の場合は、シェル側ノズルは、ニップルとなる。

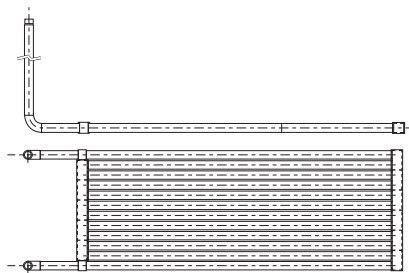
製作型式：HCL-40～200(チタン製)
SHE-50～250
SHE-50-20～250-20

チタン製投込型熱交換器

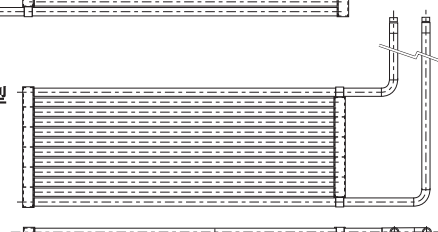
1型



2型



3型



製作型式：HST-500～1500 - 4P～12P
材 質：SUS304、SUS316も製作可能

STAINLESS

FLUOROCARBON
POLYMER

RUBBER

HEX

 **ゼンシン株式会社**

本 社

〒530-0035 大阪市北区同心2丁目13番11号
TEL.06-6353-1285 FAX.06-6354-1380

冷熱部

〒530-0035 大阪市北区同心2丁目13番11号
TEL.06-6357-0331 FAX.06-6356-7650

東京営業所

〒130-0024 東京都墨田区菊川2丁目6番14号(マーベラス菊川ビル4F)
TEL.03-3633-7891 FAX.03-3633-7892

名古屋営業所

〒460-0013 名古屋市中区上前津2丁目6番13号
TEL.052-331-8967 FAX.052-331-8959

福岡営業所

〒812-0016 福岡市博多区博多駅南3丁目3番25号
TEL.092-472-7431 FAX.092-472-7499

札幌営業所

〒065-0021 札幌市東区北21条東15丁目4番1号(ヴィアーレ21)
TEL.011-751-0800 FAX.011-751-0890

広島営業所

〒730-0847 広島市中区舟入南1丁目4番52号(蔵田ビル1F)
TEL.082-294-3105 FAX.082-294-7003

配送センター

〒530-0035 大阪市北区同心2丁目11番25号
TEL.06-6353-8645 FAX.06-6353-3882