

Z-16000

High pressure type with control ring

コントロールリング型

●用途

使用目的: 高圧配管の軸方向の伸縮吸収

構造: ベローズの谷部にコントロールリングを取り付けた構造。

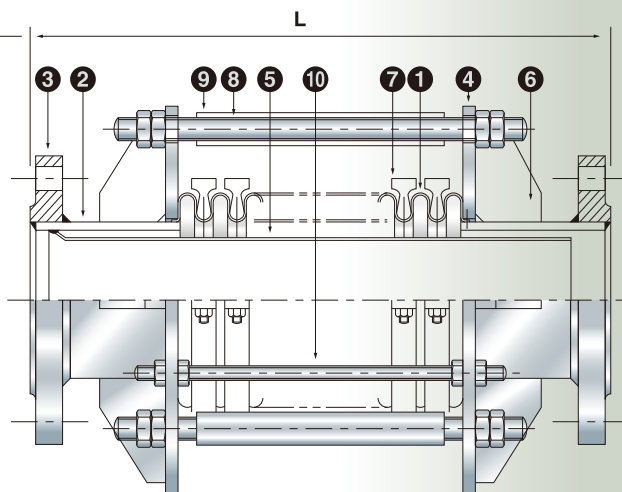
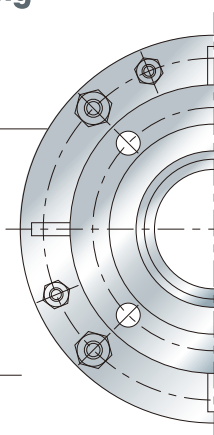
●特長

耐圧性が高く、ベローズ各山が均一に伸縮します。

●フランジ規格

JIS5K、JIS10K、JIS20K、JPI

複式タイプも製作可能



番号 No	部品名称 Name	材質 Material
1	ベローズ Bellows	SUS304 Stainless steel 304
2	端管 Pipe	STPG Carbon steel
3	フランジ Flange	SS400 Carbon steel
4	ガイドリング Guide ring	SS400 Carbon steel
5	内筒 Inner pipe	SUS304 Stainless steel 304
6	補強リブ Reinforcing rib	SS400 Carbon steel
7	コントロールリング Control ring	FC200 Grey cast iron
8	タイロッドボルト Tie-Lod bolt	SS400 Carbon steel
9	ストッパー Stopper	SS400 Carbon steel
10	セットボルト Setting bolt	SS400 Carbon steel

※ベローズ、金具素材の変更も可能です

※Other materials are also available on request.

●ベローズ寸法表 (Bellows dimension) / 常温、1.0MPa

口径 Size (A)	山高 Height	ピッチ Pitch	厚さ Thickness	伸縮量 Axial movement	山数 No. of convolution	面間 Length
50	15	17	0.6	±5	3	315
				10	5	345
				15	7	380
65	15	17	0.6	±5	3	315
				10	5	345
				15	7	380
80	15	17	0.8	±5	4	330
				10	7	380
				15	10	430
				20	13	485
100	20	20	1	±5	3	360
				10	5	400
				15	7	440
				20	10	500
125	30	30	1.2	±10	3	390
				15	4	420
				20	5	450
				25	7	510
150	30	30	1.2	±10	3	390
				15	4	420
				20	5	450
				25	7	510
200	30	30	1.2	±10	3	390
				15	4	420
				20	5	450
				25	7	510
250	40	40	1.5	±10	3	470
				15	3	470
				20	4	510
				25	5	550
300	40	40	1.5	±10	3	470
				15	3	470
				20	4	510
				25	5	550

●Applications

Purpose

Absorption of axial expansion and contraction of high-pressure piping.

Structure

Composing control rings at grooves of bellows.

●Features

Featured with high pressure resistance and even expansion and contraction of each ridge of bellows.

●Flange Rating

JIS,JPI,BS,DIN also available.

Double type is also available