

ゼンシン株式会社	<p style="text-align: center;">製品仕様書 型番/名称：Z R J - B</p>	文書番号：ZQK-331(P1)-4
----------	---	--------------------

1. 用途・特長

使用目的	振動吸収
設置箇所	受水槽、高架水槽、ポンプ廻り 等
特 長	本体材質に弾性体であるゴム材を採用しているため、振動吸収性に優れております。また短面間でありながら偏芯、偏角、伸縮にも対応します。 両ルーズフランジタイプ。
適応規格	<ul style="list-style-type: none"> ・ 国土交通省仕様適合品（防振継手） ・ 日本水道協会認証登録品（G-656）

2. 構造および部品

図1に構造、表1に部品名と材質を示す。

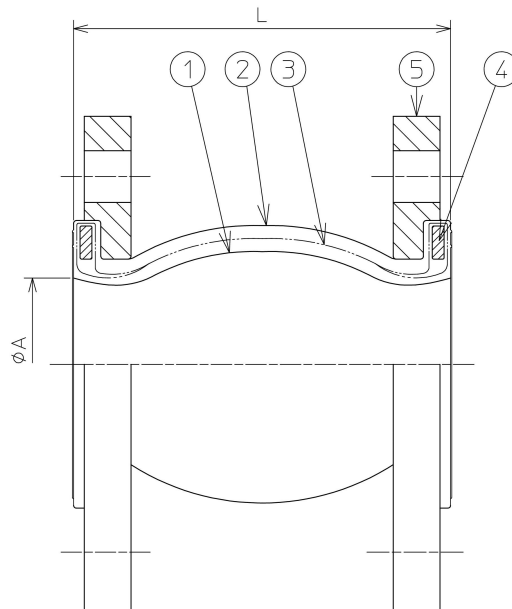


図1. 構造

表1. 部品名と材質

番号	部品名	標準材質（オプション）
1	内貼ゴム	合成ゴム
2	外貼ゴム	合成ゴム
3	補強繊維	合成繊維
4	ソリッドリング	SS400
5	フランジ	SS400 (SUS304)

※フランジ規格：JIS 10K

※製作口径：20A～300A

※フランジ材質が SS400 の場合、表面処理は溶融亜鉛メッキとなります。

ゼンシン株式会社	<p style="text-align: center;">製品仕様書 型番/名称：Z R J - B</p>	文書番号：ZQK-331(P1)-4
----------	---	--------------------

3. 種類と寸法及び最高使用圧力

表2に種類と寸法及び最高使用圧力を示す。

表2. 種類と寸法及び最高使用圧力 単位：mm

口径	L	φA	最高使用圧力 (MPa)
20A	96	22	1.0
25A	96	25	1.0
32A	96	32	1.0
40A	96	38	1.0
50A	106	50	1.0
65A	107	64	1.0
80A	126	75	1.0
100A	126	99	1.0
125A	157	125	1.0
150A	158	150	1.0
200A	210	200	1.0
250A	210	250	1.0
300A	217	300	1.0

※最高使用圧力は常温時の値です。

4. 許容変位量

表3に許容変位量を示す。

表3. 許容変位量

口径	許容変位量				重量 (kg)
	圧縮 (mm)	伸張 (mm)	偏芯 (mm)	偏角 (°)	
20A	8	4	8	6	1.4
25A	8	4	8	6	2.2
32A	8	4	8	6	2.8
40A	8	4	8	6	3.0
50A	8	5	8	6	3.8
65A	12	6	10	6	5.0
80A	12	6	10	6	5.2
100A	18	10	12	6	6.4
125A	18	10	12	8	10.0
150A	18	10	12	8	13.0
200A	25	14	22	8	16.8
250A	25	14	22	8	25.2
300A	25	14	22	8	27.0

※変位量は個々の最大許容量であり、同時に作用する負荷に対して保証するものではありません。

ゼンシン株式会社	<p style="text-align: center;">製品仕様書 型番/名称：ZRJ-B</p>	文書番号：ZQK-331(P1)-4
----------	---	--------------------

5. 適用温度範囲

-20℃～70℃

6. 取付ボルト長さとおボルトの締付トルク（目安）

表4に取付ボルトの長さ、表5にボルトの締付トルクを示す。

表4. 取付ボルト長さ（JIS10KF）

口径	取付ボルト		
	サイズ	長さ（首下）	本数
20A	M12	50	8
25A	M16	50	8
32A	M16	50	8
40A	M16	50	8
50A	M16	60	8
65A	M16	60	8
80A	M16	65	16
100A	M16	65	16
125A	M20	75	16
150A	M20	75	16
200A	M20	75	24
250A	M22	90	24
300A	M22	90	32

表5. ボルトの締付トルク

口径	トルク（N・m）
20A	25
25A～100A	30
125A～200A	40
250A～300A	45

※取付ボルト長さには平座金、ばね座金の厚みは含んでおりません。

7. 検査

検査項目：外観検査、寸法検査（全長）、耐圧検査

頻 度：外観検査は全数、寸法、耐圧検査は抜き取り

8. 注意事項

- 給湯用には使用できません。弊社 A・V・JOINT、ZTF-5000、ZRJ-BT をご使用下さい。
- プール循環水用ポンプには使用できません。弊社 ZTF-5000、ZRJ-BT をご使用下さい。
- 特殊液体(薬液等)には弊社 ZTF-5000、ZRJ-BT をご使用下さい。
- 高濃度のオゾンに晒される環境下では、オゾン劣化によって表面に亀裂が発生することがあります。その場合は、ゴム製品ではなくステンレス製品の選択を推奨致します。
- ボルトの締付の際には、対角線に均等に締付け、片締め・締め込み過ぎにならない様に施工願います。
- ゴム製継手はご使用条件によって耐用年数が低下することがあります。
詳しくはカタログの注意事項をご確認下さい。
- 施工上の注意事項は施工要領書をご参照下さい。

以上