

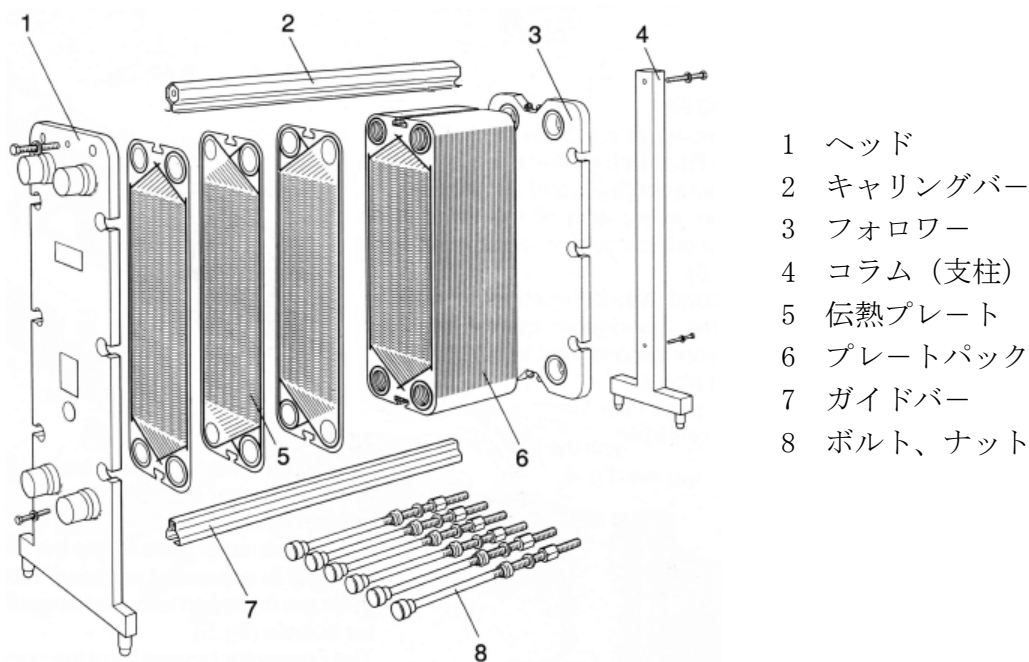
# プレート式熱交換器 取扱説明書



 **ゼンシン** 株式会社

## 1. プレート式熱交換器の構造

プレート熱交換器は、ヘッド、フォロアー、キャリングバー、ガイドバー、コラム（支柱）で構成されるフレームに伝熱プレートを組み込んでボルトで締め付けた構造であります。伝熱プレートは、ヘッドとフォロアーの間で上側のキャリングバーに吊り下げられております。ヘッド（複数パスの場合は、フォロアー側にも）に設けたポート部で配管との接続を行います。ポートの形状は、フランジ式、ねじ込み式、クランプ式等用途に応じて選定可能となっております。



- 1 ヘッド
- 2 キャリングバー
- 3 フォロワー
- 4 コラム（支柱）
- 5 伝熱プレート
- 6 プレートパック
- 7 ガイドバー
- 8 ボルト、ナット

<図 1>

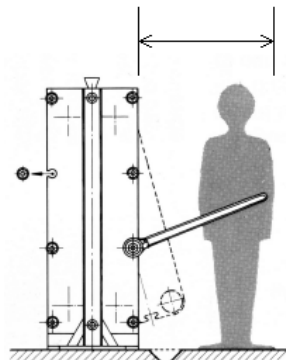
## 2. 据付

### 2-1 必要メンテナンススペース

熱交換器を設置するにあたっては、十分なメンテナンススペースを確保して下さい。<図 2>に示すように、伝熱プレートの脱着はキャリングバーから少し傾けて行います。また、ボルトをラチェットスパナで締め付けますので、プレート熱交換器の少なくとも片側には、これらの作業スペースが必要となります。壁や配管から表 1 に示す距離以上を確保してプレート熱交換器を設置して下さい。又、ドレン抜き口及びドレン抜き弁は、必ず熱交換器に近い低い位置に設置して下さい。冷却仕様等熱交換器の結露が想定される場合は、ドレンパンを熱交換器の下に設けて下さい。

型番の記号	必要メンテナンススペース
T, H	800mm
N, Q	1000mm
A, J	1200mm
P	1500mm

<表 1> 目安となる作業スペース



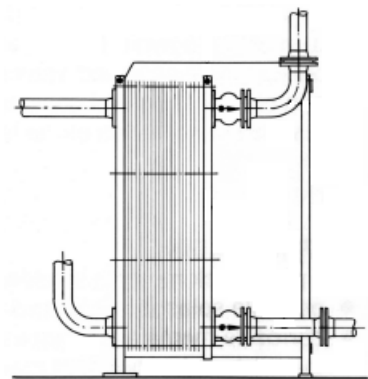
〈図 2〉



メンテナンスの際には、フォロアーを  
コラム（支柱）までずらしますので、  
フォロアーとコラム（支柱）との間には、  
配管を絶対に通さないようご注意ください。

## 2-2 配管との接続

1パス設計の場合は、2流体の出入り口4箇所がヘッド側に設けられますが、複数パスの場合には、フォロアー側にも接続口が設けられます。フォロアー側の配管との接続に際しては、必ずエルボや短管でフォロアーの動きを妨げないように配管して下さい。



〈図 3〉

## 3. 運転（起動と停止）

### 3-1 締め付け寸法の確認

熱交換器への通水前に、プレートパックの締め付け寸法がネームプレートに記載されている寸法内であること及び全てのボルトに緩みが無いことを確認して下さい。

### 3-2 ポンプの起動

急激な通水や大きな圧力変動は、プレートやガスケットに損傷を与え、漏れの原因となります。ポンプは、吐出側のバルブを締め切った状態で起動させ、徐々にバルブを開いて所定流量に調整して下さい。



熱源として、蒸気や、ブラインを使用される場合には、器内沸騰、凍結、ガスケットの損傷を防止するため、必ずプロセス流体を先に流してから、熱源を通して下さい。

### 3-3 エア抜き

プレート熱交換器内部に空気が残りますと、伝熱性能が低下し、圧力損失も増大します。配管中を含め、エア抜きを完全に行って下さい。

### 3-4 停止

“ポンプの起動”と全く逆の手順でポンプを停止して下さい。熱源側、プロセス流体側の順序で行って下さい。

#### 4. 分解

プレート熱交換器を分解する前に、両流体の出入り口バルブを締め、プロセス流体、熱源側のドレンを排出して下さい。次に、ヘッドとフォロアーが常温になっていることを確認して下さい。

複数パスの設計では、フォロアー側の短管を取り除いて、フォロアーをずらすスペースを確保して下さい。

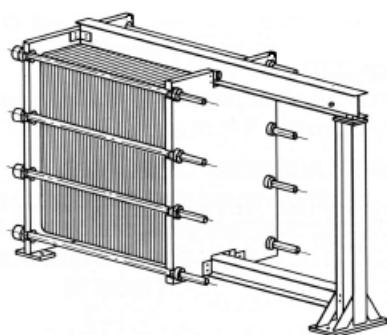
プレートパックを締め付けているボルトを均等に緩めて下さい。プレートパック寸法の左右の差が10mm以上にならないように注意して下さい。

複数のボルトをフレームから取り外し、数本で緩める場合には、片側上下2本計4本を残して緩める様にして下さい。

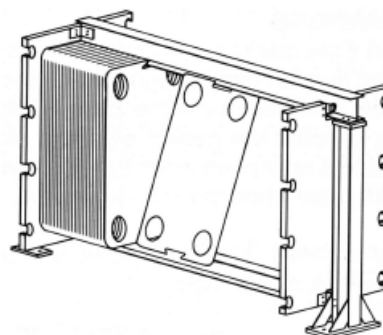
ナットが手で廻るまで緩めた後、全てのボルトを取り外し、フォロアーをコラム（支柱）までずらして下さい。

次に、プレート下部を積層方向にずらしてガイドバーから上にして、横方向に振り、上側のキャリングバーから外します。

取り外した伝熱プレートは、ガスケットやプレートに傷を与えないように注意し、取り外した順序及び上下方向を変えずに積層して保管しておきます。



〈図 4〉



〈図 5〉

#### 5. ガスケットの交換

ガスケットはゴム製ですので、長期間のご使用や厳しい温度環境では劣化が進み、漏れの原因となりますので交換する必要があります。

##### 5-1 古いガスケットの取り外し

古いガスケットを取り外す際に、ガスケット接着面に傷を付けない様に十分注意して施工して下さい。接着面に残った接着剤は、アセトン等の溶剤で除去して下さい。

##### 5-2 接着剤の塗布と貼りあわせ

伝熱プレートのガスケット溝とガスケット接着面の両方に薄く接着材を塗布します。接着材は“スリーボンドTB1521”を推奨いたしますが、市販のゴム用接着材でも使用可能です。（接着材の使用説明書に従って施工して下さい。）

表面が乾くまで数分間放置した後、ガスケットを伝熱プレートのガスケット溝に嵌め込み、全体が均一に貼り合わさっていることを確認して下さい。

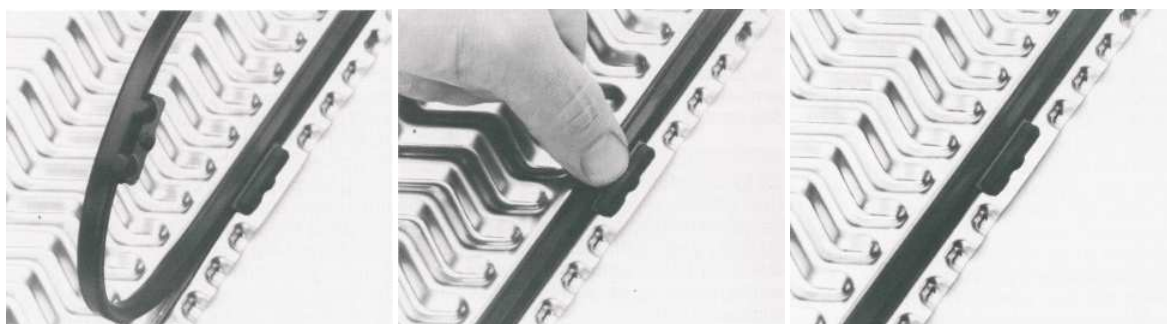
### 5-3 養生

ガasketを貼り替えた伝熱プレートは、水平状態で積層し、ガasket面に適度な荷重を与えて、接着を強固にします。

### 5-4 パラクリップタイプガasketの交換

パラクリップガasketは、接着材を一切使用しない嵌め込み式のガasketです。ガasket当たり面の外側に設けたガasket突起部を伝熱プレートの穴に押し込んで固定するものであります。

パラクリップタイプガasketの交換の際には、古いガasketを取り外し、ガasket溝を清浄にしてから新しいガasketを嵌め込んで下さい。



<図 6>

<図 7>

<図 8>

## 6. プレートの洗浄

伝熱プレートの洗浄には、分解洗浄と CIP 洗浄の方法があります。

CIP 洗浄は、予めシステムラインに洗浄剤、洗浄水の配管を施設しておき、分解する事無くプロセス側の洗浄を行うものであります。

一般的には、分解してプレート 1 枚毎に洗浄を行います。

### 分解洗浄を行う場合の注意事項

- 使用する洗浄剤は、付着しているスケールの種類に応じて適切に選択すること。

分類	無機系スケール	有機系スケール
スケールの種類	水垢、カルシウムスケールなど	油脂など
洗浄剤の例	中性洗剤、1.5%硝酸水溶液	2%苛性ソーダ水溶液

- 塩酸のようにステンレスの不動態皮膜を破壊する酸は使用しないこと。
- 洗浄に使用するブラシは、繊維ブラシとし、金属製ブラシ等は使用しないこと。
- 洗浄液を十分水洗すること。

### 7. ボルトの締め付け

ボルトの締め付け最大、最小寸法はフレームに貼り付けてあります銘板に記載してありますので、取り外した状態と同じ状態でプレートを組み込み、各ボルトを均等に最大から最小の間で締め付けて下さい。

(図9参照)

その際フレーム左右が10mm以上片締めにならないよう注意して下さい。



<図9>

### 8. 長期間休止対策

長期間プレート式熱交換器を使用しない場合は、液を完全に抜き取り、プレートを分解して内部を洗浄しておく事を御勧めします。

分解、洗浄後、再度組立て、締め付けボルトをかるく均等に締め付けガスケットがゴミや太陽光線の影響を受けないようにカバーしておいて下さい。

### 9. トラブル対策

現象	原因	対策
漏れ	設計圧力を超える条件での運転	ネームプレートに記載の設計圧力以下に運転圧力を下げる。
	プレート締め付け不足	ネームプレートに記載の締め付け寸法内で増し締めを行う。締め過ぎますとプレートやガスケットに損傷を起こす場合がありますので注意して下さい。
最小締め付け寸法まで締め付けても漏れる。	ガスケットの劣化	プレート熱交換器を分解して、劣化したガスケットを交換して下さい。
	ガスケット面に異物が噛んでいる	プレート熱交換器を分解して、異物を除去して下さい。

---

冷熱部

〒530-0035 大阪市北区同心 2 丁目 13 番 11 号

Tel. 06-6357-0331 Fax. 06-6356-7650

Email : z-info@zensin.co.jp

本社

〒530-0035 大阪市北区同心 2 丁目 13 番 11 号

Tel. 06-6353-1285 Fax. 06-6354-1380

Email : z-info@zensin.co.jp

東京営業所

〒130-0024 東京都墨田区菊川 2 丁目 6 番 14 号 (マーベラス菊川ビル 4F)

Tel. 03-3633-7891 Fax. 03-3633-7892

Email : tokyo@zensin.co.jp

名古屋営業所

〒460-0013 名古屋市中区上前津 2 丁目 6 番 13 号 (第 3 ふくとくビル 2F)

Tel. 052-331-8967 Fax. 052-331-8959

Email : nagoya@zensin.co.jp

福岡営業所

〒812-0016 福岡市博多区博多駅南 3 丁目 3 番 25 号

Tel. 092-472-7431 Fax. 092-472-7499

Email : fukuoka@zensin.co.jp

札幌営業所

〒065-0021 札幌市東区北 21 条東 15 丁目 4 番 1 号 (ヴィアーレ 21)

Tel. 011-751-0800 Fax. 011-751-0890

Email : sapporo@zensin.co.jp

広島営業所

〒730-0847 広島市中区舟入南 1 丁目 4 番 52 号 (蔵田ビル)

Tel. 082-294-3105 Fax. 082-294-7003

Email : hirosima@zensin.co.jp

配送センター

〒530-0035 大阪市北区同心 2 丁目 11 番 25 号

Tel. 06-6353-8645 Fax. 06-6353-3882

Email : z-info@zensin.co.jp